

Link do produktu: <https://elektronikadomowa.pl/panel-zewnetrzny-2-przewodowy-ip-bcs-pan1202s-2w-28mm-24vdc-p-3446.html>



PANEL ZEWNĘTRZNY 2-PRZEWODOWY IP BCS-PAN1202S-2W 2.8mm 24VDC

| | |
|------------------|---------------------------|
| Cena brutto | 1 227,66 zł |
| Cena netto | 998,10 zł |
| Dostępność | Produkt archiwalny |
| Numer katalogowy | 9234 |
| Producent | BCS |

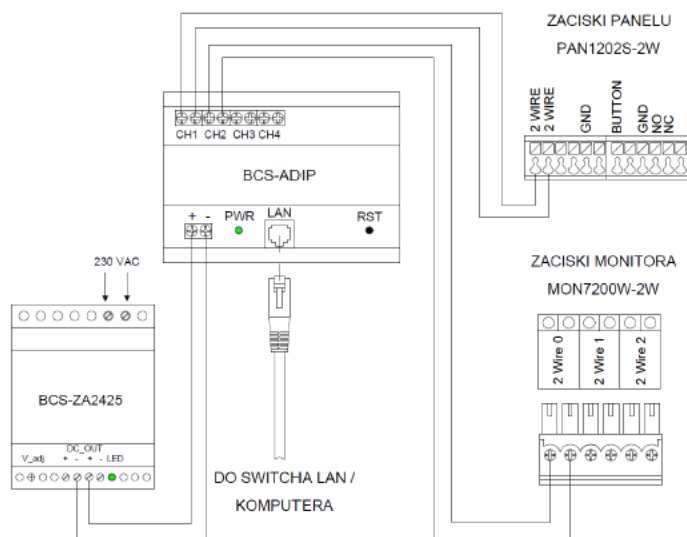
Opis produktu

Panel zewnętrzny BCS IP posiada kamerę kolorową z mechanicznie regulowanym obiektywem szerokokątnym **2.8 mm**. Panel wykonany został w technologii **2-przewodowej** (transmisja sygnału i zasilania bez polaryzacji). Można go zamontować **podtynkowo** lub **natynkowo** (obudowy dostępne osobno).

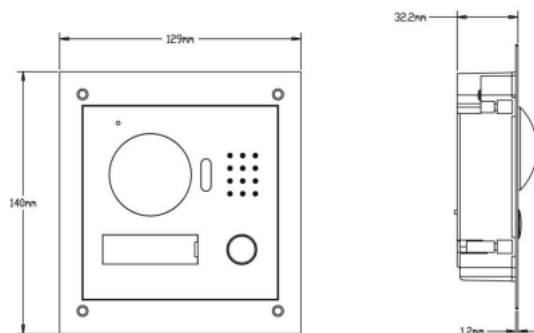
Cechy produktu:

- kamera kolorowa z przetwornikiem 1/3" CMOS, automatyczne podświetlenie LED
- obiektyw szerokokątny 2.8 mm, kąt widzenia kamery: 80° (poziom), 64° (pion)
- rozdzielczość: WVGA
- mechaniczna regulacja kąta widzenia kamery w dowolnym kierunku o 15°
- wbudowana usługa Web Service (zarządzanie za pomocą przeglądarki internetowej - wymagane podłączenie do systemu adaptera BCS-ADIP)
- obsługa przycisku wyjścia
- możliwość nagrywania wideo przez wszystkie rejestratory BCS LINE obsługujące kanały IP (w tym rejestratory sieciowe, analogowe i HDCVI z opcją hybrydy i trybrydy)
- wbudowany przekaźnik (C, NO, NC), max. obciążenie: 24VDC, 1A
- obsługa dodatkowego przekaźnika za pomocą modułu przekaźnikowego BCS-MODKD2 (dostępny osobno), panel komunikuje się z modułem za pomocą RS485
- 1 przycisk wywołania
- wbudowany styk sabotażowy, który uruchamia alarm akustyczny przy próbie otwarcia obudowy
- możliwość nagrania wiadomości audio-wideo dla lokatora w przypadku nieodebrania połączenia/nieobecności lokatora
- wbudowane komunikaty głosowe ułatwiające obsługę
- możliwość obsługi za pomocą telefonu komórkowego z aplikacją BCS Viewer lub BCS Viewer Lite (przez Wifi i GSM)
- aplikacja mobilna (Google Play - Android App Store - Apple iOS)
- podłączenie magistrali: 2 żyły bez polaryzacji (do elektrozaczeptu/modułu przekaźnikowego wymagane jest dodatkowe okablowanie i zasilacz 12VDC)
- montaż podtynkowy/natynkowy
- stopień ochrony: IP54, IK07
- zasilanie: 24 VDC z magistrali 2-przewodowej
- dla zasilania elektrozaczeptu i modułu przekaźnikowego BCS-MODKD2 wymagany jest dodatkowy zasilacz 12VDC

Przykładowy schemat podłączenia:



Specyfikacja techniczna:



- system operacyjny Linux
- przetwornik: 1/3" CMOS
- rozdzielczość: 800 x 480 px
- kompresja wideo: H.264
- szybkość klatek: 25/30 fps
- kąt widzenia: ok. 80 st. (poziom), ok. 64 st. (pion)
- obiektyw stałogniskowy 2.8 mm z regulacją 15 st. w dowolnym kierunku
- automatyczne podświetlenie kamery w słabych warunkach oświetlenia
- mikrofon/głośnik - wbudowane (rozmowa dwukierunkowa)
- wywołanie: 1 mechaniczny przycisk wywołania
- otwarcie drzwi: wbudowany przekaźnik C, NO, NC; max. obciążenie 24VDC 1A; obsługa przycisku wyjścia
- otwarcie bramy: za pomocą modułu przekaźnikowego BCS-MODKD2
- ułatwienia obsługi: wbudowane komunikaty głosowe (otwarcie, zajętość itd.)
- funkcje dodatkowe: wiadomości audio-wideo dla lokatora w przypadku nieodebrania połączenia/nieobecności lokatora (opcja); automatyczne wykonywanie zdjęć osób dzwoniących (opcja)
- zabezpieczenie przed kradzieżą: wbudowany styk sabotażowy, przy próbie otwarcia obudowy panel emituje alarm akustyczny
- funkcje sieci: 1x gniazdo Ethernet auto 10/100 Mbps
- protokół sieciowy: TCP/IP
- wbudowana pamięć 128 Mb
- temperatura pracy: -40 st. C ... +60 st. C
- montaż: podtynkowy / natynkowy
- stopień ochrony: IP54, IK07
- zasilanie: 24VDC za pomocą magistrali 2-przewodowej z adaptera BCS-ADIP
- pobór prądu: 1W (czuwanie), 7W (max.)
- wymiary: 140 x 129 x 32,2 mm
- waga: 0,8 kg

W zestawie:

- panel zewnętrzny BCS-PAN1202S-2W - 1 szt;
- akcesoria montażowe;
- instrukcja obsługi.