

Link do produktu: <https://elektronikadomowa.pl/panel-wideodomofonowy-orno-ceres-or-vid-me-1056fhdkv-fullhd-p-17842.html>



## PANEL WIDEODOMOFONOWY ORNO CERES OR-VID-ME-1056FHDKV FULLHD

Cena brutto	<b>325,85 zł</b>
Cena netto	<b>264,92 zł</b>
Dostępność	<b>Dostępny</b>
Czas wysyłki	<b>24 godziny</b>
Numer katalogowy	<b>22128</b>
Kod EAN	<b>5908254843525</b>
Producent	<b>Orno</b>

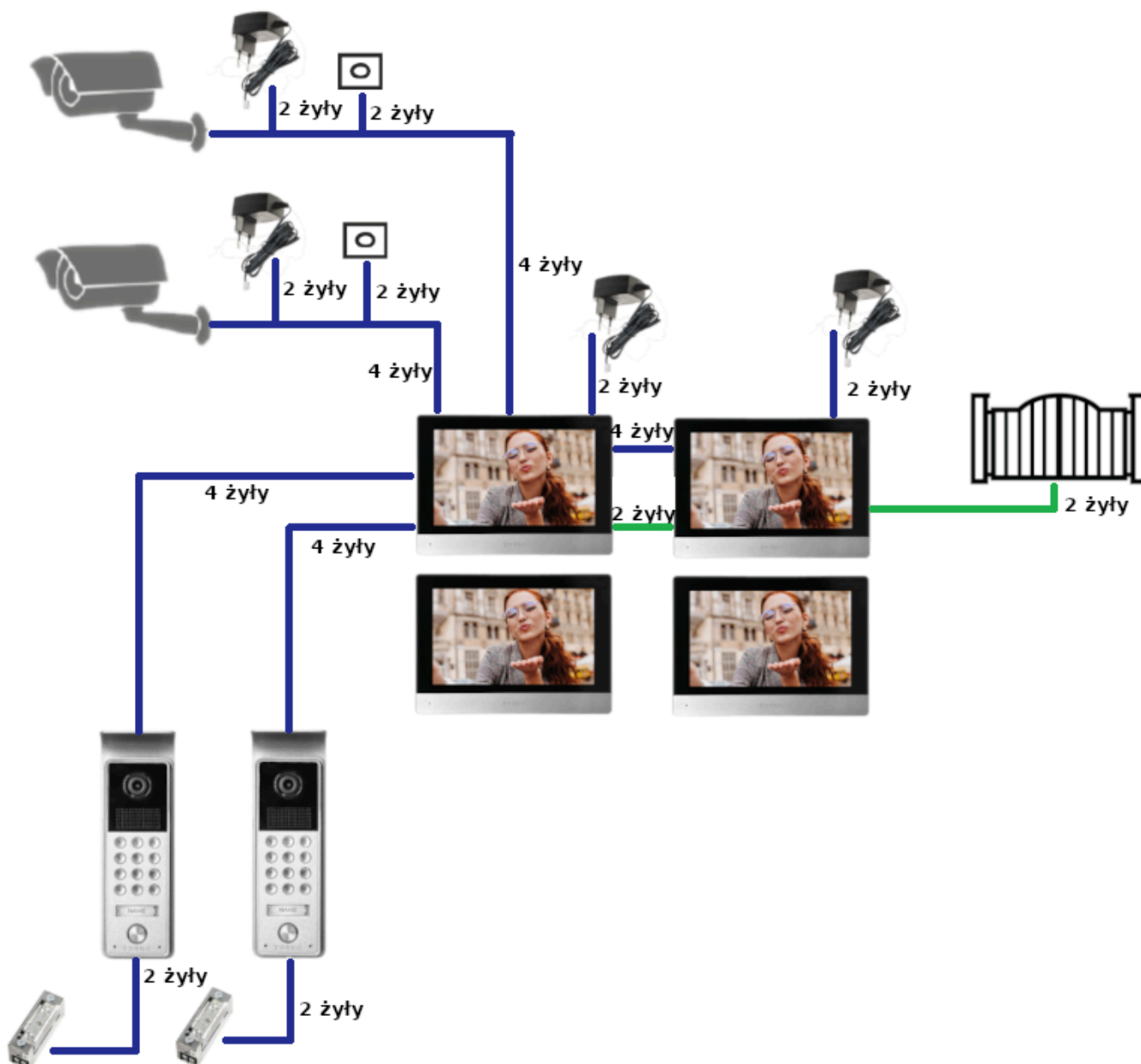
### Opis produktu

**Panel zewnętrzny Orno CERES OR-VID-ME-1056FHDKV** przeznaczony jest do rozbudowy zestawu wideodomofonowego **Orno CERES (OR-VID-ME-1056FHD/B)**. Wyposażony jest w kamerę o wysokiej jakości obrazu **2MPX FullHD oraz szyfrator**, co gwarantuje nie tylko ostre i wyraźne obrazy, ale także dodatkową warstwę bezpieczeństwa. Posiada **wodoodporną obudowę**, która chroni go przez warunkami zewnętrznymi. Montaż panelu natynkowo pozwala na łatwą i szybką instalację, dostosowującą się do indywidualnych potrzeb użytkownika.

### Cechy produktu:

- prowadzenie rozmowy z osobą znajdującą się przy wejściu i jednoczesna jej obserwacja
- kamera Full HD o szerokim kącie widzenia
- szyfrator z podświetlanymi klawiszami
- oświetlenie diodami pracującymi w podczerwieni umożliwia widzenie w nocy
- bezpośrednie sterowanie elektrozaczepem
- elektrozaczep (12V DC max. 350mA) nie wymaga dodatkowego zasilania

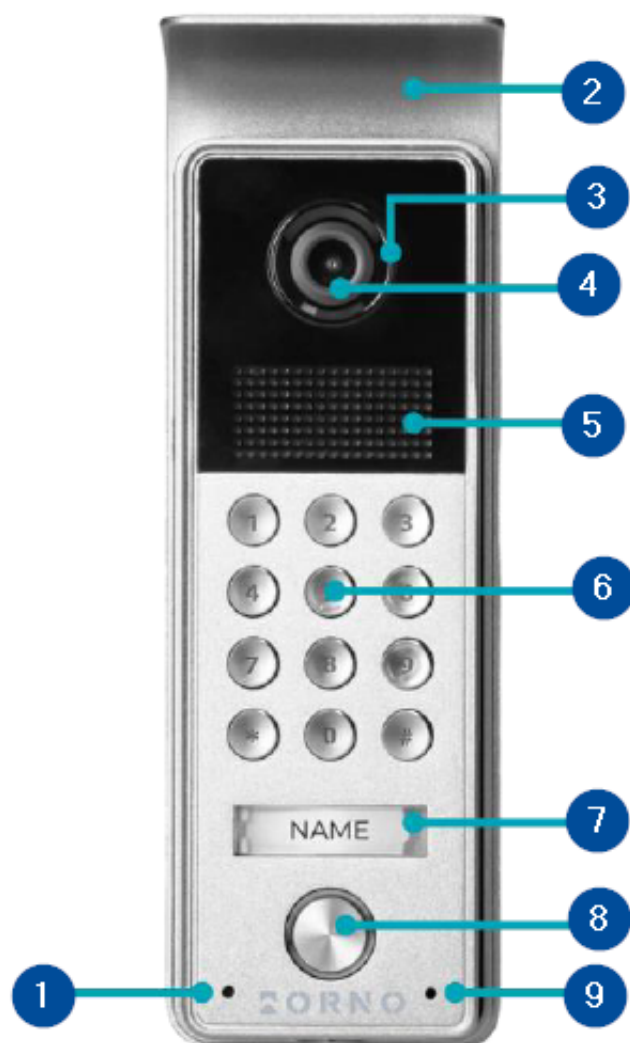
### Przykładowy schemat podłączenia:



### Specyfikacja techniczna:

- kamera 1/2,7" CMOS
- kąt widzenia kamery: 112° (poziom), 54° (pion)
- rozdzielczość: 1920 x 1080, 1080P FullHD
- liczba przycisków dzwonekowych: 1
- miejsce na nazwisko
- szyfrator z podświetlanymi klawiszami
- czujnik ruchu: tak
- klawiatura numeryczna - umożliwia otwarcie rygla za pomocą kodu
- oświetlenie podczerwieni - widzenie nocne do 1 m (6 diod IR)
- montaż natynkowy
- materiał: aluminium
- stopień ochrony: IP65
- temperatura pracy: -20 st. C ... +60 st. C
- zasilanie: 12VDC (z monitora)
- pobór prądu: <0,5W (czuwanie), <4W (praca)
- wymiary: 50 x 150 x 26 mm

- waga netto: 0,22 kg



#### Legenda:

1. Dioda sygnalizacyjna
2. Daszek ochronny
3. Doświetlenie nocne (6 diod IR)
4. Obiektyw kamery
5. Głośnik
6. Klawiatura numeryczna z podświetleniem
7. Miejsce na nazwisko
8. Przycisk wywołania
9. Mikrofon

#### W zestawie:

- panel bramowy ORNO OR-VID-ME-1056FHDKV - 1 szt;
- instrukcja obsługi.

☐ Zestaw nie zawiera elektrozaczepu, zalecany o poborze prądu maksymalnie 350 mA lub z pamięcią, napięcie 12VDC.