

Link do produktu: <https://elektronikadomowa.pl/panel-dystrybucji-napiec-24xs-pulsar-aradin1-p-8650.html>

## PANEL DYSTRYBUCJI NAPIĘĆ 24xS PULSAR ARADIN1



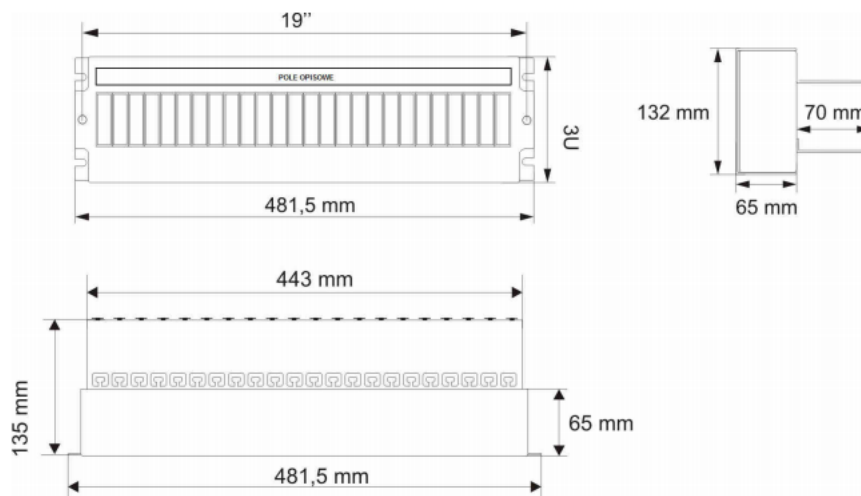
|                  |                        |
|------------------|------------------------|
| Cena brutto      | <b>179,83 zł</b>       |
| Cena netto       | <b>146,20 zł</b>       |
| Dostępność       | <b>Dostępność 24h.</b> |
| Numer katalogowy | <b>13757</b>           |
| Kod EAN          | <b>5901643195373</b>   |
| Producent        | <b>Pulsar</b>          |

### Opis produktu

**Panel dystrybucji napięć Pulsar ARADIN1** umożliwia montaż bezpieczników elektrycznych typu S w szafie RACK 19". Do obudowy można wstawić maksymalnie 24 bezpieczniki o szerokości 1 S.

### Specyfikacja techniczna:

- pole opisowe o wymiarach 420x20 mm
- mocowanie sześciopunktowe doczołowe do profili RACK
- możliwość zamontowania 24 bezpieczników typu "S"
- zamykanie: skręcana
- wykonanie:
  - spód: blacha DC01, grubość 1,0mm, RAL9005 + szyna TH35
  - czołówka: blacha DC01, grubość 0,7mm, RAL9005 + maskownice
- temperatura pracy: -10°C ... +40°C
- stopień ochrony: IP20
- wymiary:
  - montażowe: W=19", H=3U
  - wewnętrzne: 445 x 125 x 55 mm
  - zewnętrzne: 481,5 x 132 x 135 mm
- waga brutto: 2.3 kg



---

**W zestawie:**

- panel dystrybucji napięć Pulsar ARADIN1 - 1 szt;
- 6 śrub M6 + koszyki;
- instrukcja.