

Link do produktu: <https://elektronikadomowa.pl/panel-bramowy-vidos-s1301d-2mpx-24vdc-p-6369.html>

## PANEL BRAMOWY VIDOS S1301D 2MPX 24VDC

Cena brutto	<b>861,00 zł</b>
Cena netto	<b>700,00 zł</b>
Numer katalogowy	<b>11561</b>
Producent	<b>VIDOS</b>

### Opis produktu

**Panel bramowy zewnętrzny Vidos S1301D** posiada **kolorową kamerę** o kącie widzenia **170 stopni** i rozdzielczości **2 MPX**, doświetlaną **diodami podczerwieni IR**, co zapewnia dobre widzenie również w zupełnej ciemności. Urządzenie wyposażone jest w **wbudowany zamek szyfrowy** umożliwiający otwieranie wejścia za pomocą kodu. Przedni panel posiada dodatkowo **dotykową, podświetlaną klawiaturę numeryczną**, która pełni funkcję terminala wejściowego oraz panelu do programowania urządzenia.

Dużym udogodnieniem jest możliwość **dowolnego ustawienia koloru podświetlenia klawiatury i szyldu** w czasie nawiązywania połączenia, rozmowy i otwarcia wejścia (RGB).

Panel posiada wandaloodporną obudowę, która umożliwia **montaż natynkowy** i stanowi dodatkowe zabezpieczenie sprzętu. Panel przeznaczony jest do **systemów wideodomofonowych jednoabonentowych**.

#### Uwaga!

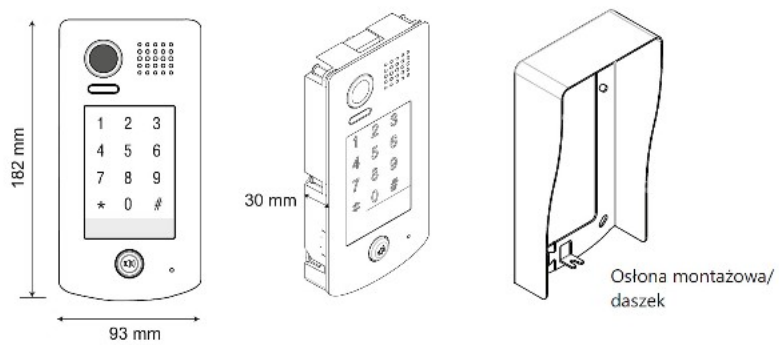
Monitor współpracuje ze wszystkimi monitorami i unifonami VIDOS DUO.

#### Cechy produktu:

- kamera o rozdzielczości 2Mpx i kącie widzenia obiektywu 170°
- wbudowany zamek szyfrowy z dotykową klawiaturą
- podświetlany szyld na nazwisko
- możliwość zmiany podświetlenia klawiatury i szyldu (RGB)
- podświetlenie nocne LED (światło białe)
- programowanie z klawiatury za pomocą kodów funkcyjnych
- 1 wyjście przekaźnikowe (drugi przekaźnik z modułem B5; brak w zestawie)
- obsługa elektrozaczepów i zwór elektromagnetycznych
- wyjście 12V na zasilanie niskoprądowego elektrozaczepu
- maksymalna obsługiwana ilość urządzeń wewnętrznych - 12
- obsługa funkcji adresowanego interkomu między monitorami
- 2-żyłowe połączenie z całym systemem
- wandaloodporna obudowa ze stali szlachetnej

#### Specyfikacja techniczna:

- rozdzielczość: 2 MPX
- kąt widzenia obiektywu: 170 stopni
- wyjścia przekaźnikowe: 1 lub 2 z modułem B5 (brak w zestawie)
- parametry sygnału wideo: 1Vp-p 75 ohm CCIR
- maksymalne obciążenie styków przekaźnika: 6A
- montaż: natynkowy
- temperatura pracy: -18° C ~ +55 C°
- stopień ochrony: IP54
- zasilanie: 24V DC
- zasilanie elektrozaczepu: 12V DC max.250mA
- pobór mocy: 0.96W (czuwanie), 3.84W (praca)
- wymiary zewnętrzne: 182 x 93 x 44 mm



**W zestawie:**

- stacja bramowa Vidos S1301D - 1 szt;
- instrukcja.