

Link do produktu: <https://elektronikadomowa.pl/panel-bramowy-vidos-s1101a-600tvl-24vdc-p-6386.html>

PANEL BRAMOWY VIDOS S1101A 600TVL 24VDC

Cena brutto	615,00 zł
Cena netto	500,00 zł
Dostępność	Dostępność 24h.
Czas wysyłki	24 godziny
Numer katalogowy	11576
Producent	VIDOS

Opis produktu

Panel bramowy zewnętrzny Vidos S1101A posiada **kolorową kamerę z szerokokątnym obiektywem fisheye** o kącie widzenia 105 stopni, doświetlaną **diodami podczerwieni IR**, co zapewnia dobre widzenie również w zupełnej ciemności. Atutem tego modelu jest **wbudowany czytnik RFID**, który umożliwia otwieranie wejścia zbliżeniowo za pomocą karty, breloka lub innego transpondera. Maksymalnie można zaprogramować do 320 użytkowników, a ich dodawanie i usuwanie odbywa się za pomocą specjalnych breloków MASTER (w zestawie)

Panel posiada możliwość sterowania **2 przekaźnikami** (drugi przekaźnik z modułem B5; brak w zestawie). Maksymalna obsługiwana ilość urządzeń wewnętrznych (monitory/unifony) wynosi **12**.

Przeznaczony jest do **montażu natynkowego**. Przeznaczony jest do **systemów wideodomofonowych jednoabonentowych**.

Uwaga!

Panel współpracuje ze wszystkimi monitorami i unifonami VIDOS DUO.

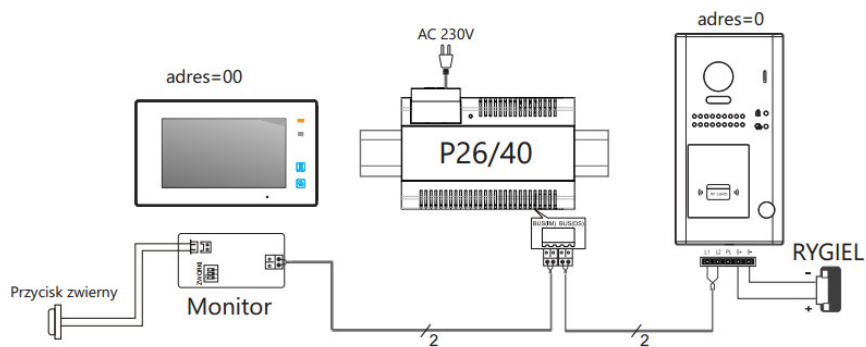
Cechy produktu:

- jednoabonentowa stacja bramowa
- kamera 600TVL
- kąt widzenia obiektywu 105°
- wbudowany czytnik zbliżeniowy RFID w standardzie UNIQUE 125kHz
- podświetlany szyld informacyjny z regulacją jasności
- funkcja zbliżania obrazu (zoom)
- 1 wyjście przekaźnikowe (drugi przekaźnik przez moduł B5; brak w zestawie)
- wyjście do podłączenia czujnika detekcji ruchu (PIR)
- podświetlenie nocne LED (światło białe)
- wskaźnik rozpoczęcia rozmowy i otwarcia rygla
- obsługa elektrozaczepów i zwór elektromagnetycznych
- konfiguracja i adresowanie przy użyciu przycisków funkcyjnych.
- ilość obsługiwanych urządzeń wewnętrznych - 12
- obsługa funkcji adresowanego interkomu między monitorami
- wandaloodporna obudowa ze stopu aluminium
- montaż natynkowy

Specyfikacja techniczna:

- przetwornik obrazu: 1/2.7" CMOS, fisheye
- rozdzielczość: 600 linii
- kąt widzenia kamery - 105°
- obiektyw: 3.6 mm, regulacja w pionie i poziomie
- pojemność czytnika RFID: max. 320 kart/breloków
- montaż natynkowy
- wyjścia przekaźnikowe: 1 lub 2 z modułem B5

- temperatura pracy: -20 C ~ +55 C
- klasa szczelności: IP54
- okablowanie: 2 żyły bez polaryzacji
- zasilanie: 24VDC
- zasilanie elektrozaczepu: 12V DC max.300mA
- pobór mocy: 0,8W czuwanie / 3W praca
- wymiary: 176 x 90 x 27mm



W zestawie:

- stacja bramowa Vidos S1101A - 1 szt;
- breloki MASTER do programowania użytkowników RFID - 5 szt;
- instrukcja.