

Link do produktu: <https://elektronikadomowa.pl/panel-4-wentylatorow-rack-1u-pulsar-rawp-1-p-8698.html>

## PANEL 4 WENTYLATORÓW RACK 1U PULSAR RAWP-1



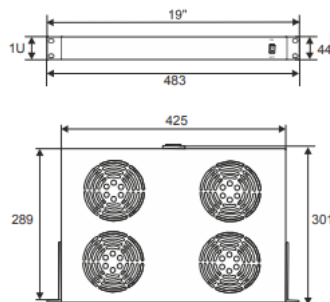
Cena brutto	<b>521,70 zł</b>
Cena netto	<b>424,15 zł</b>
Dostępność	<b>Dostępność 24h.</b>
Numer katalogowy	<b>13805</b>
Kod EAN	<b>5901643194710</b>
Producent	<b>Pulsar</b>

### Opis produktu

**Panel 4 wentylatorów Pulsar RAWP-1** przeznaczony jest do montażu na dowolnej wysokości w **profilach RACK 19"**. Wymusza obieg powietrza pomiędzy aktywnymi urządzeniami generującymi ciepło wewnątrz szaf RACK. Dedykowany jest do pracy z **termostatami RAT lub RAT-1R**. Posiada rozłączny kabel zasilający 230VAC o długości 2m.

### Specyfikacja techniczna:

- 4 wentylatory 230VAC o przepustowości 4 x 50÷110CBM/H
- rozłączny przewód 230VAC LZ= 2m
- możliwość współpracy z termostatem RAT-1R lub RAT
- mocowanie doczołowe czteropunktowe w profilach RACK
- wykonanie: blacha stalowa 1,2mm kolor RAL 9004
- zasilanie: 220÷240V AC / 50/60Hz
- prąd znamionowy: 0,2 ÷ 0,24A
- wymiary:
  - montażowe: W=19", H=1U
  - zewnętrzne: 425 x 45 x 301 mm
- waga brutto: 5.09 kg



### W zestawie:

- panel 4 wentylatorów Pulsar RAWP-1 - 1 szt.
- kabel zasilający - 1 szt;
- zestaw montażowy (4x wkręt M6, nakrętka klatkowa (koszyk) M6, podkładka plastikowa M6).