

Link do produktu: <https://elektronikadomowa.pl/panel-4-wentylatorow-pulsar-rawp-1r-p-8697.html>

## PANEL 4 WENTYLATORÓW PULSAR RAWP-1R



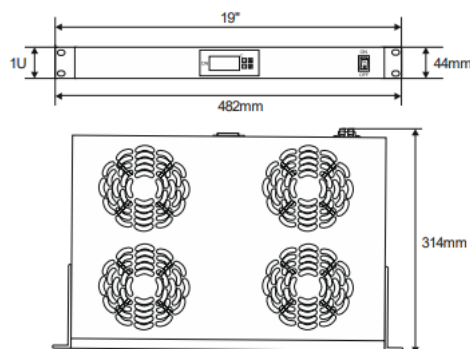
Cena brutto	<b>939,90 zł</b>
Cena netto	<b>764,15 zł</b>
Dostępność	<b>Dostępność 24h.</b>
Numer katalogowy	<b>13804</b>
Kod EAN	<b>5901643191092</b>
Producent	<b>Pulsar</b>

### Opis produktu

**Panel 4 wentylatorów Pulsar RAWP-1R** zintegrowany jest z **cyfrowym termostatem w obudowie RACK 19" (wys. 1U)**. Posiada rozłączny **czujnik temperatury** o długości 2m i rozłączny **kabel zasilający 230VAC** o długości 2m. Wymusza obieg powietrza pomiędzy aktywnymi urządzeniami generującymi ciepło wewnątrz szafy RACK.

### Specyfikacja techniczna:

- 4 wentylatory 230VAC o przepustowości 4 x 50 ÷ 110CBM/H
- mocowanie czteropunktowe doczołowe do profili RACK
- posiada rozłączny przewód 230VAC LZ = 2m
- dołączony czujnik temperatury z przewodem LT = 2m
- programowanie progów temperatury włączenia wentylacji oraz jej wyłączenia 0 ÷ 500C
- cyfrowy wskaźnik bieżącej temperatury
- wyłącznik zasilania na panelu czołowym
- mocowanie od wewnątrz do płyty górnej szafy RACK
- wykonanie: blacha 1,2mm walcowana na zimno (SPCC)
- zasilanie: 230 VAC / 50Hz
- pobór prądu: 0,32A
- pobór mocy: 76W
- wymiary:
  - montażowe: W=19", H=1U
  - zewnętrzne: 482 x 44 x 314 mm
- waga brutto: 5.09 kg



### W zestawie:

- 
- panel 4 wentylatorów Pulsar RAWP-1R - 1 szt.
  - kabel zasilający - 1 szt;
  - zestaw montażowy (4 śruby M6 + nakrętki klatkowe („koszyk”) + podkładka plastikowa);
  - instrukcja.