

Link do produktu: <https://elektronikadomowa.pl/oslona-natynkowa-do-panelu-zewnetrznego-dr-2pn-commax-os-10s-p-3348.html>



## OSŁONA NATYNKOWA DO PANELU ZEWNĘTRZNEGO DR-2PN COMMAX OS-10S

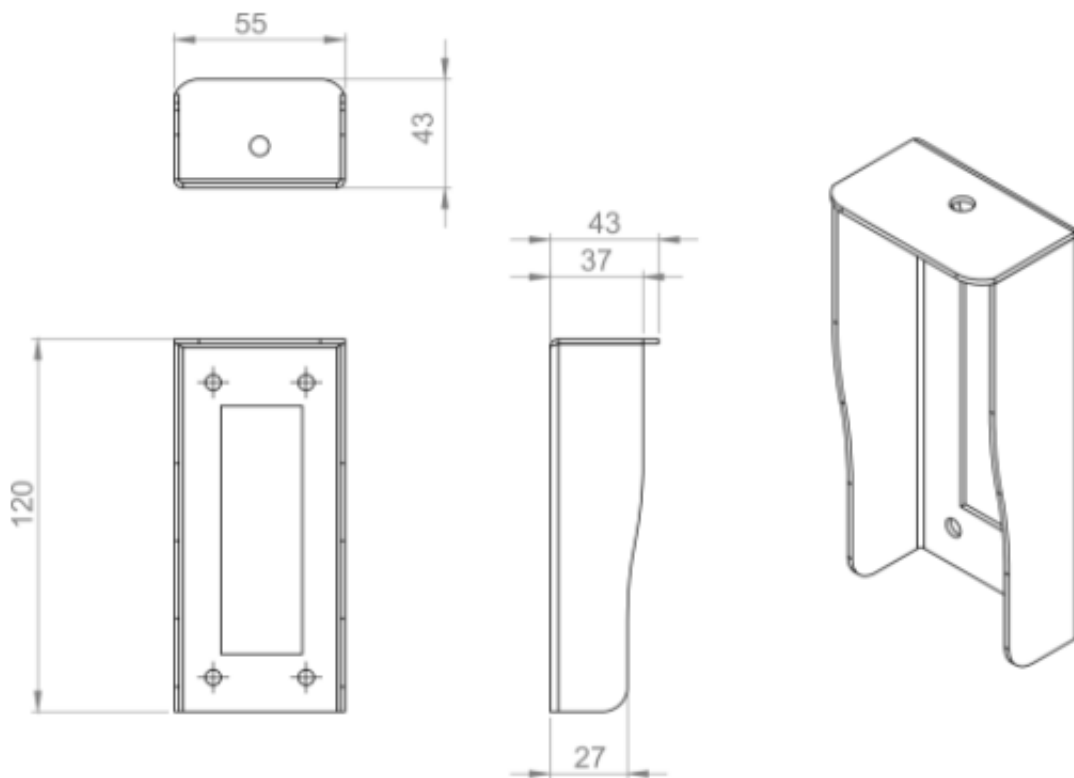
|                  |                      |
|------------------|----------------------|
| Cena brutto      | <b>80,69 zł</b>      |
| Cena netto       | <b>65,60 zł</b>      |
| Dostępność       | <b>Dostępny</b>      |
| Czas wysyłki     | <b>24 godziny</b>    |
| Numer katalogowy | <b>02100</b>         |
| Kod EAN          | <b>5900882899233</b> |
| Producent        | <b>COMMAX</b>        |

### Opis produktu

**Oslona Commax OS-10S** przeznaczona jest do **montażu natynkowego** stacji bramowej **DRC-2PN** (brak w zestawie). Wykonana jest z wysokiej jakości blachy aluminiowej.

#### Specyfikacja techniczna:

- umożliwia montaż natynkowy stacji bramowej DR-2PN (brak w zestawie)
- materiał: blacha aluminiowa malowana proszkowo
- kolor srebrny (RAL 9006)



**W zestawie:**

- osłona COMMAX OS-10S - 1 szt.