

Link do produktu: <https://elektronikadomowa.pl/oslona-natynkowa-commax-os-14b-p-8879.html>

## OSŁONA NATYNKOWA COMMAX OS-14B

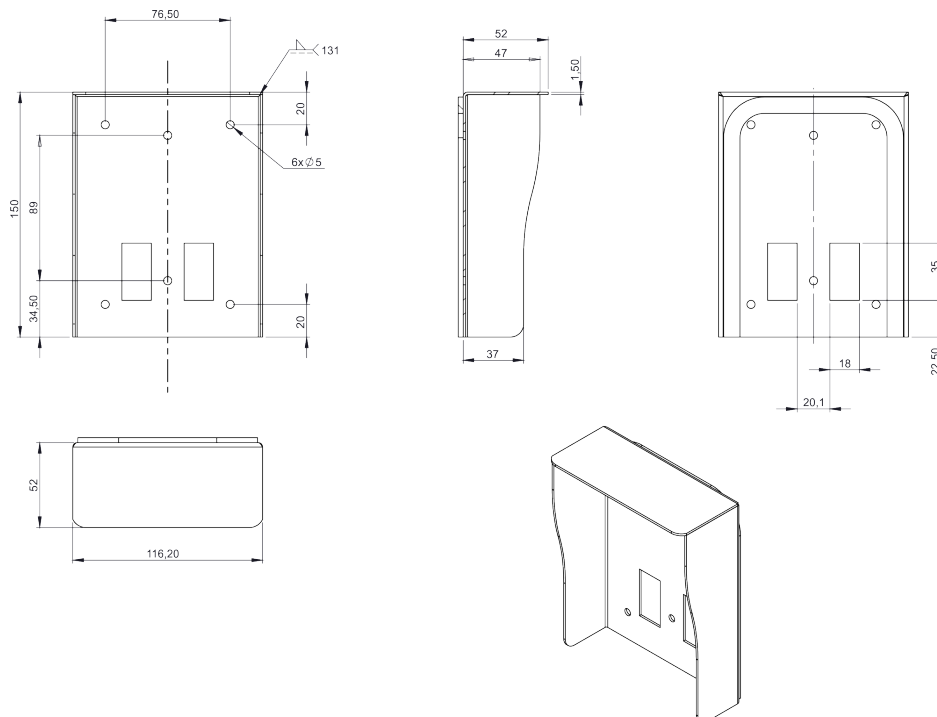
Cena brutto	<b>88,75 zł</b>
Cena netto	<b>72,15 zł</b>
Dostępność	<b>Dostępność 24h.</b>
Czas wysyłki	<b>24 godziny</b>
Numer katalogowy	<b>02105</b>
Kod producenta	<b>OS-14B</b>
Kod EAN	<b>5900882899837</b>
Producent	<b>COMMAX</b>

### Opis produktu

**Ośłona COMMAX** przeznaczona jest do montażu natynkowego stacji bramowej **DRC-41M, CIOT-D20M i CIOT-D21M**. Wykonana jest z wysokiej jakości blachy aluminiowej - malowanej proszkowo.

**Kolor:** RAL 9011mat

### Wymiary:



### W zestawie:

- osłona COMMAX OS-14B - 1 szt.