

Link do produktu: <https://elektronikadomowa.pl/oslona-daszek-natynkowy-do-paneli-zewnetrznych-commax-os-13b-p-7261.html>



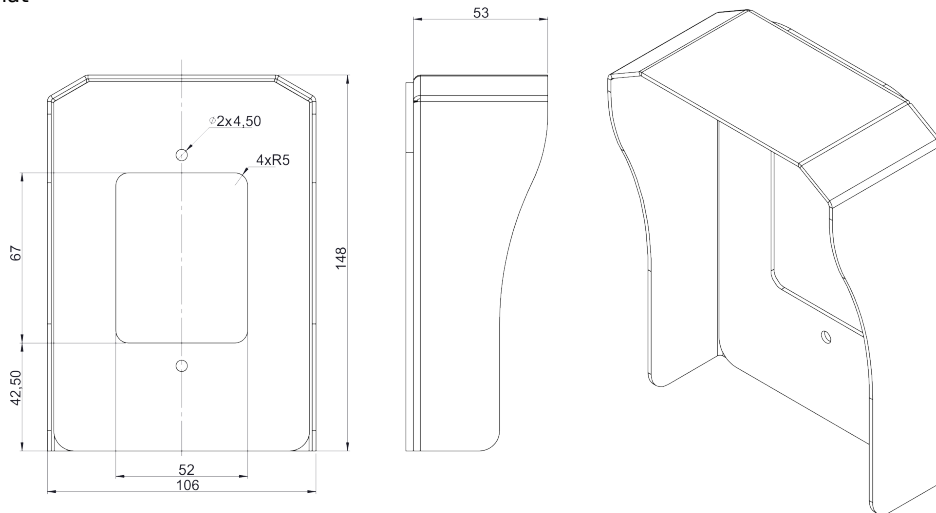
OSŁONA DASZEK NATYNKOWY DO PANELI ZEWNĘTRZNYCH COMMAX OS-13B

Cena brutto	89,79 zł
Cena netto	73,00 zł
Dostępność	Dostępny
Czas wysyłki	24 godziny
Numer katalogowy	02103
Kod EAN	5900882899820
Producent	COMMAX

Opis produktu

Oslona - daszek - Commax OS-13B przeznaczona jest do montażu natynkowego stacji bramowej **DRC-4G DARK GREY**. Wykonana jest z wysokiej jakości blachy aluminiowej - malowanej proszkowo.

Kolor: RAL 9011mat



W zestawie:

- osłona natynkowa COMMAX OS-13B - 1 szt.