

Link do produktu: <https://elektronikadomowa.pl/oprawa-oswietleniowa-porfir-ii-led-adviti-ad-op-6606lpm4-5w7w10w-ip65-ik10-p-19469.html>



OPRAWA OŚWIETLENIOWA PORFIR II LED Adviti AD-OP-6606LPM4 5W/7W/10W IP65 IK10

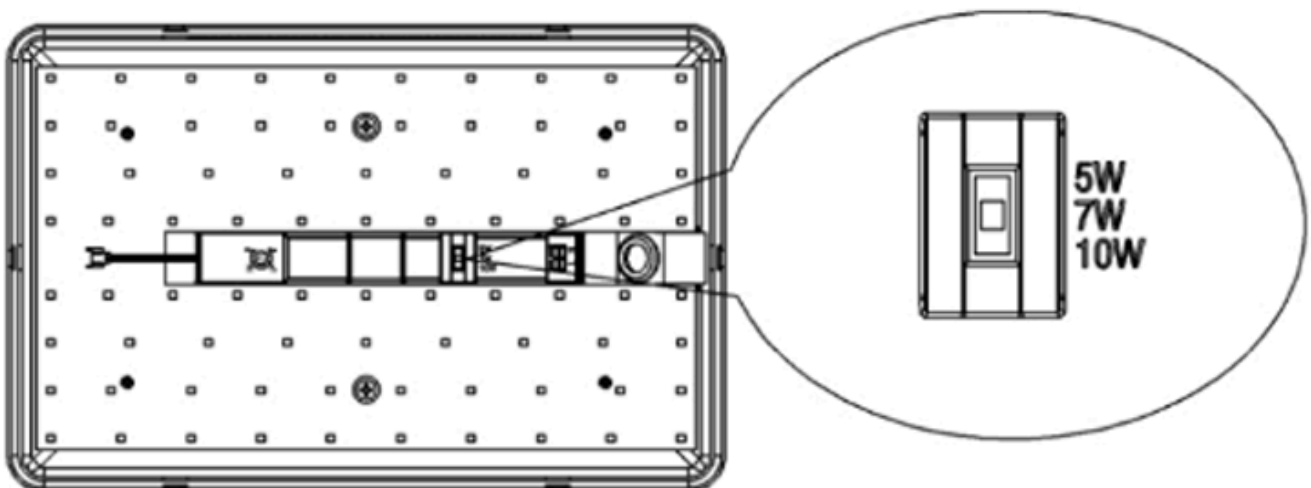
Cena brutto	82,15 zł
Cena netto	66,79 zł
Produkt będzie dostępny od dnia:	14-08-2026
Dostępność	Dostępność - 1-2 dni
Czas wysyłki	24 godziny
Numer katalogowy	23720
Kod EAN	5908254851032
Producent	ADVITI

Opis produktu

Oprawa oświetleniowa Adviti PORFIR II LED AD-OP-6606LPM4 świetnie sprawdzi się na elewacjach czy betonowych ogrodzeniach, gdzie stworzy wyjątkową sceneryę świetlną. Dzięki nowoczesnym **diodom LED SMD** urządzenie zyskuje dużą energooszczędność i żywotność.

Wbudowany **czujnik zmierzchowy** (w zależności od ustawień) załącza oświetlenie tylko wtedy, gdy jest taka potrzeba. Oprawa posiada **możliwość dostosowania mocy i intensywności światła** do potrzeb użytkownika i/lub przestrzeni. **Wodoodporna i wandaloodporna obudowa** chroni urządzenie przed złymi warunkami atmosferycznymi oraz aktami wandalizmu.

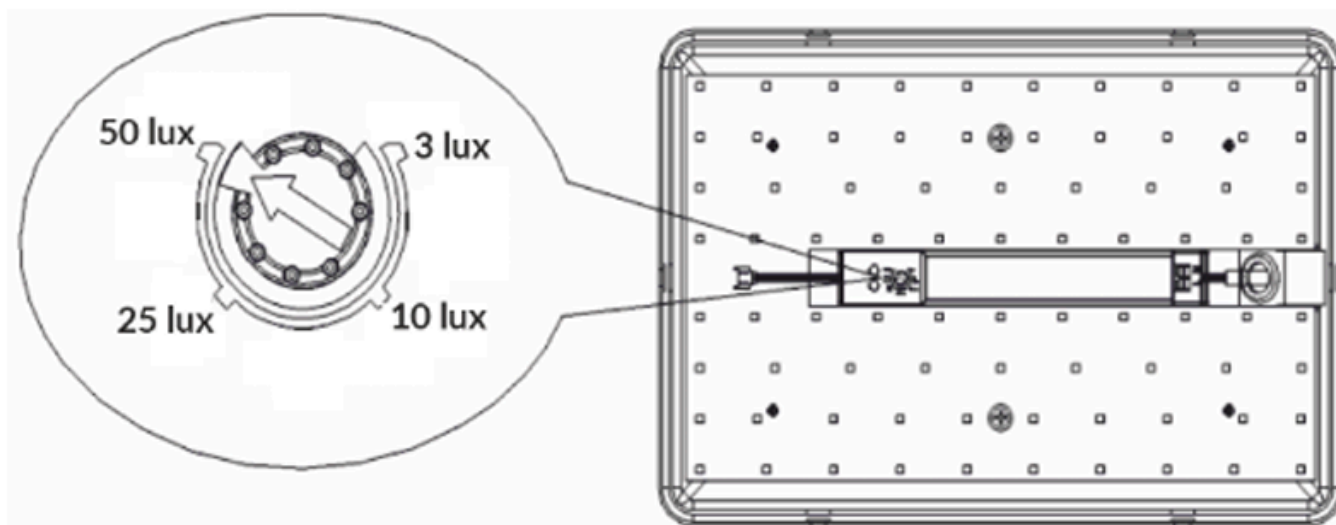
Regulacja mocy świecenia



Regulacja natężenia światła (LUX)

- ustawienie 3lx (zakres 0-5lx - wł., 10-30lx - wył.)
- ustawienie 10lx (zakres 5-15lx - wł., 50-100lx - wył.)
- ustawienie 25lx (zakres 15-40lx - wł., 50-150lx - wył.)

- ustawienie 50lx (zakres 30-60lx - wł., 80-200lx - wył.)



Specyfikacja techniczna:

- moc: 5W / 7W / 10W.
- strumień świetlny: 700lm / 1000lm / 1400lm
- źródło światła: LED, niewymienne
- temperatura barwowa: 4000K (neutralny biały)
- wskaźnik oddawania barw Ra/CRI: 80
- trwałość L70/B50: 50 000h
- stopień ochrony: IP65, IK10
- temperatura pracy: -20°C ...+40°C
- montaż ścienny, natynkowy
- materiał: poliwęglan PC
- kolor: biały
- zasilanie: ~230V/50Hz
- wymiary: 300 x 195 x 52 mm
- waga netto: 0,73 kg

W zestawie:

- oprawa Adviti AD-OP-6066LPM4 - 1 szt;
- instrukcja.