

Link do produktu: <https://elektronikadomowa.pl/oprawa-oswietleniowa-leti-led-adviti-ad-od-6061wlx3-12w-800lm-3000k-p-13507.html>



## OPRAWA OŚWIETLENIOWA LETI LED ADVITI AD-OD-6061WLX3 12W 800lm 3000K

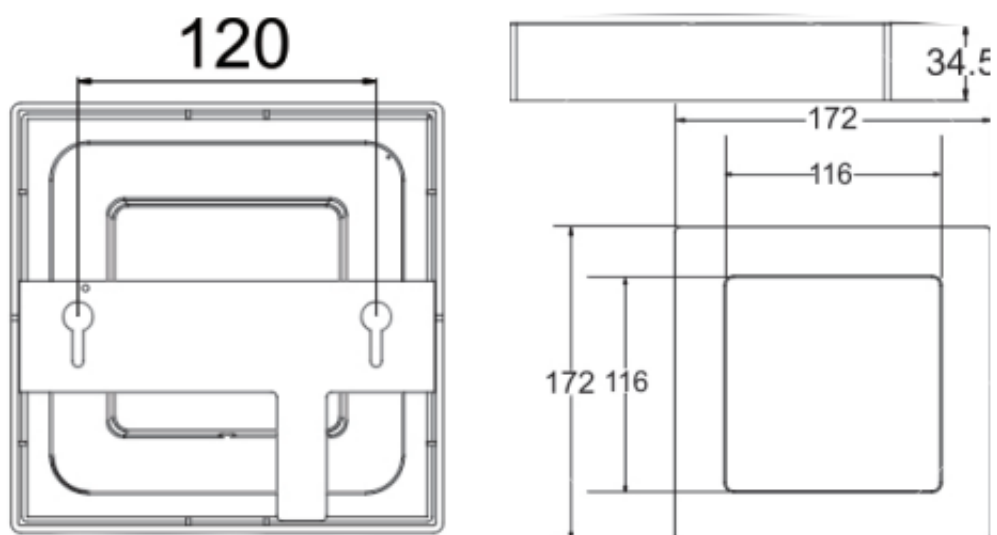
Cena brutto	<b>41,79 zł</b>
Cena netto	<b>33,98 zł</b>
Dostępność	<b>Produkt archiwalny</b>
Czas wysyłki	<b>24 godziny</b>
Numer katalogowy	<b>17877</b>
Kod EAN	<b>5908254822957</b>
Producent	<b>ADVITI</b>

### Opis produktu

**Oprawa LETI LED ADVITI AD-OD-6061WLX3** przeznaczona jest do oświetlania wewnętrznych części pomieszczeń (np. kuchni, łazienek, klatek schodowych, piwnic itp.). Dzięki nowoczesnej technologii opartej na **diodach LED** uzyskamy doskonałe doświetlenie wnętrza. Posiada także **wbudowany zasilacz LED**. Przeznaczona jest do montażu **na suficie, natynkowo**. Znajdzie zastosowanie w domu, mieszkaniu, biurze, obiektach handlowych itp.

### Specyfikacja techniczna:

- moc: 12W
- źródło światła: 64x LED SMD 2835
- strumień świetlny: 800 lm
- współczynnik oddawania barw Ra/CRI: >80
- trwałość L70/B50: 25000h
- temperatura barwowa: 3000K
- barwa światła: ciepła biel
- wbudowany zasilacz LED
- liczba cykli włączeniowych: 15000
- materiał: PC
- klosz: mleczne szkło akrylowe typu PMMA
- montaż: natynkowy
- kolor: biały
- stopień ochrony: IP20
- temperatura pracy: -20 st. C ...+40 st. C
- napięcie zasilania: ~230V/50Hz
- waga: 0,440kg



**W zestawie:**

- oprawa Adviti AD-OD-6061WLX3 - 1 szt;
- instrukcja skrócona.