

Link do produktu: <https://elektronikadomowa.pl/oprawa-oswietleniowa-akman-led-adviti-ad-od-6054wlx3-9w-530lm-3000k-p-13513.html>



OPRAWA OŚWIETLENIOWA AKMAN LED ADVITI AD-OD-6054WLX3 9W 530lm 3000K

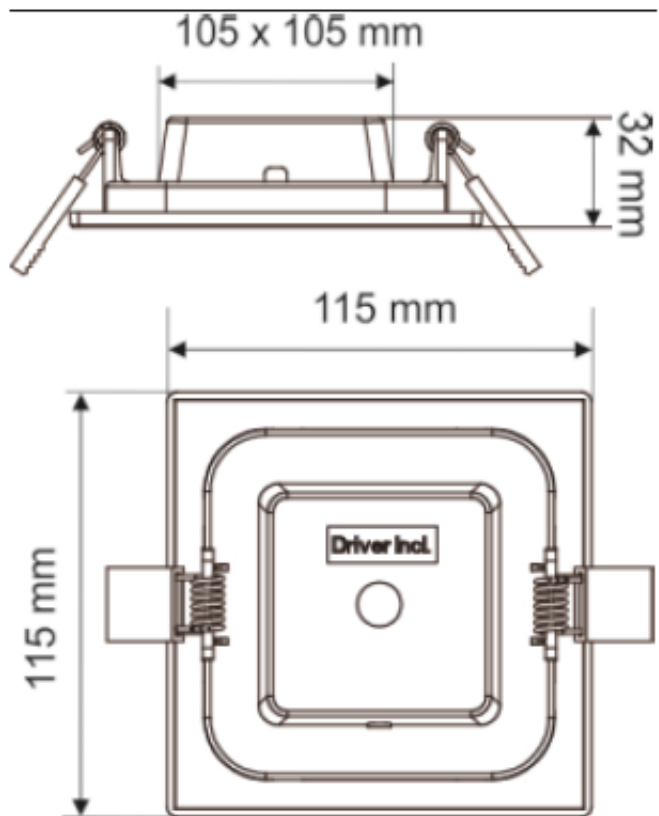
Cena brutto	25,99 zł
Cena netto	21,13 zł
Dostępność	Dostępność - 1-2 dni
Czas wysyłki	24 godziny
Numer katalogowy	17883
Kod EAN	5908254823008
Producent	ADVITI

Opis produktu

Oprawa AKMAN LED ADVITI AD-OD-6054WLX3 przeznaczona jest do oświetlania wewnętrznych części pomieszczeń (np. kuchni, łazienek, klatek schodowych, piwnic itp.). Dzięki nowoczesnej technologii opartej na **diodach LED** uzyskamy doskonałe doświetlenie wnętrza. Posiada także **wbudowany zasilacz LED**. Przeznaczona jest do montażu **na suficie, natynkowo**. Znajdzie zastosowanie w domu, mieszkaniu, biurze, obiektach handlowych itp.

Specyfikacja techniczna:

- moc: 9W
- źródło światła: 48x LED SMD
- strumień świetlny: 530lm
- temperatura barwowa: 3000K
- barwa światła: ciepła biel
- trwałość L70/B50: 25 000h
- liczba cykli włączeniowych: 15 000
- współczynnik oddawania barw Ra/CRI: 80
- wbudowany zasilacz LED
- materiał: PC
- kolor: biały
- stopień ochrony: IP20
- temperatura pracy: -20 st. C ...+40 st. C
- zasilanie: ~230V/50Hz
- waga netto: 0,1 kg



W zestawie:

- oprawa Adviti AD-OD-6054WLX3 - 1 szt;
- instrukcja skrócona.