

Link do produktu: <https://elektronikadomowa.pl/odbiornik-elm-es-rp501r-het-do-rp501s-het-p-1502.html>



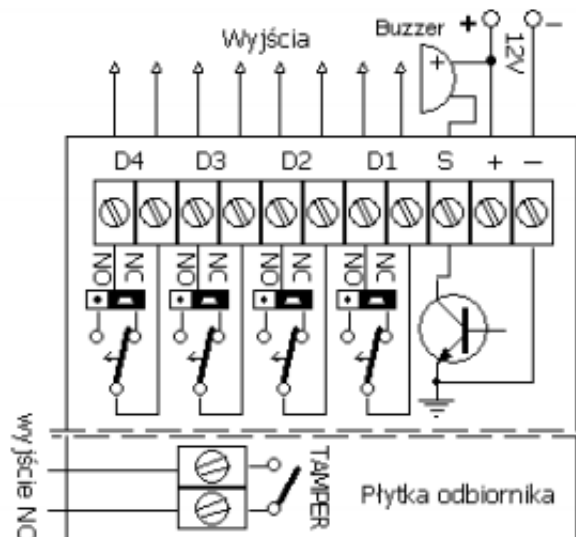
ODBIORNIK ELMES RP501R-het DO RP501S-het

Cena brutto	77,95 zł
Cena netto	63,37 zł
Dostępność	Dostępny
Czas wysyłki	24 godziny
Numer katalogowy	3149
Kod EAN	5906692715039
Producent	Elmes

Opis produktu

Odbiornik Elmes RP501R-het przeznaczony jest do bezprzewodowego przesyłania **4-kanalowej informacji** na odległość **do 500 metrów** (w terenie otwartym). Stosuje się go w systemach alarmowych do powiadamiania o alarmie lub stanie detektorów, do zdalnego sterowania, w którym nadajnik jest stacjonarny, a także tam, gdzie wymagane jest bezprzewodowe przesyłanie 4-bitowej informacji. Dedykowany jest do zestawu radiopowiadomienia **Elmes RP501S-het**. Posiada **funkcję antysabotażową** (TAMPER włączony jest szeregowo z wejściem D4 - otwarcie obudowy wywoła reakcję taką samą jak pobudzenie wejścia D4) oraz **kontrolę stanu baterii** (spadek napięcia poniżej 2,7V sygnalizowany jest **pulsowaniem na zielono diody LED** te transmisje przesyłane są do odbiornika co 4 minuty). Dioda ta sygnalizuje też **załączenie przekaźników i wyjście sygnalizacyjne S**, którego działanie zależy od wybranego trybu pracy zestawu.

Schemat podłączenia:



Specyfikacja techniczna:

- superheterodynowy
- częstotliwość pracy: 433,92 MHz
- zasięg do 500 m
- 4 tryby pracy
- ilość wyjść: 4 przekaźnikowe NO/NC

-
- zasilanie: 10-15VDC (brak zasilacza w zestawie)
 - pobór prądu: 20 mA + 20 mA na każdy załączony przekaźnik
 - wyjście przekaźnikowe: 1A/125VAC, 1A/30VDC)
 - wyjście S typu OC: 1A/60V
 - max. ilość pamiętanych nadajników 60
 - temperatura pracy: -20 st. C ... +55 st. C
 - wymiary zewnętrzne: 94 x 62 x 29 mm

W zestawie:

- odbiornik Elmes RP501R-het - 1 szt;
- instrukcja.