

Link do produktu: <https://elektronikadomowa.pl/odbiornik-8-kanalowy-elves-ch8hr-het-12vdc-p-254.html>

## ODBIORNIK 8-KANAŁOWY ELMES CH8HR-het 12VDC

Cena brutto	<b>165,35 zł</b>
Cena netto	<b>134,43 zł</b>
Dostępność	<b>Dostępny</b>
Czas wysyłki	<b>24 godziny</b>
Numer katalogowy	<b>CH8HR</b>
Kod EAN	<b>5906692715510</b>
Producent	<b>Elmes</b>

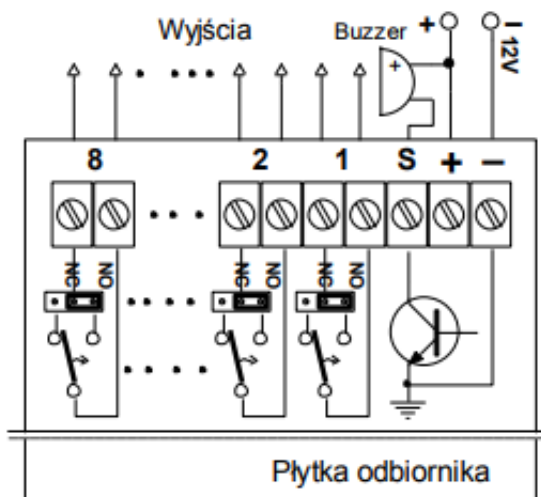
### Opis produktu

**Odbiornik 8-kanalowy Elmes CH8HR-het** przeznaczony jest do **bezprowadowych systemów alarmowych i zdalnego sterowania**, w których używa się wielu nadajników Elmes Elektronik z dynamicznym kodem zmiennym KEELOQ® i wymagana jest ich identyfikacja. Posiada **8 wyjść przekaźnikowych** typu NO (normalnie rozwarne) lub NC (normalnie zwarte) separowanych galwanicznie oraz **8 diod LED** do optycznej sygnalizacji załączenia wyjść przekaźnikowych. Współpracuje tylko i wyłącznie z **nadajnikami i pilotami Elmes**. Do każdego kanału odbiornika można przypisać dowolną ilość nadajników, ale łączna ich ilość w systemie nie może przekroczyć 40. **Detektory PTX50, GBX, CTX pracują w 2 kanałach**: detekcja w dowolnym kanale od 1 do 8, a antysabotaż w kanale 8 przydzielanym automatycznie. Urządzenie posiada **sygnalizację rozładowania baterii w nadajnikach oraz otwarcia obudowy (TAMPER), a także brak łączności z detektorami (PTX, GBX, CTX4H)**.

### Cechy produktu:

- częstotliwość pracy 433,92MHz, odbiornik superheterodynowy
- sygnalizacja rozładowanych baterii w nadajnikach i otwarcia obudowy (TAMPER)
- sygnalizacja braku łączności z detektorami (PTX, GBX, CTX4H)
- sygnalizacja załączenia kanałów na diodach LED
- współpraca ze wszystkimi nadajnikami ELMES 433,92MHz,
- maksymalna ilość nadajników 40,
- 8 wyjść przekaźnikowych NO/NC, praca włącz/wyłącz lub czasowa

### Schemat podłączenia:



### Specyfikacja techniczna:

- odbiornik superheterodynowy: 433,92 MHz
- 8 wyjść przekaźnikowych typu NO lub NC (1A/24VDC lub 0,5A/125VAC)
- diody LED dla każdego kanału
- wyjście S typu OC: 1A/60VDC
- temperatura pracy: 0 st. C ... +40 st. C
- zasilanie: 11~15VDC (znamionowo 12VDC)
- pobór prądu: 30 mA + 20 mA na każdy załączony przekaźnik (180 mA max)
- wymiary (dł./szer./wys.): 96 x 63 x 28 mm

### W zestawie:

- odbiornik Elmes CH8HR - 1 szt;
- instrukcja.