

Link do produktu: <https://elektronikadomowa.pl/odbiornik-2-kanalowy-elmес-rd448-het-448-pilotow-p-1490.html>

ODBIORNIK 2-KANAŁOWY ELMES RD448-het 448 PILOTÓW

Cena brutto	205,65 zł
Cena netto	167,20 zł
Dostępność	Na zamówienie - 2-3 dni
Czas wysyłki	24 godziny
Numer katalogowy	3121
Kod EAN	5906692715565
Producent	Elmes

Opis produktu

Odbiornik dwukanałowy Elmes RD448-het przeznaczony jest do stosowania **w systemach zdalnego sterowania i kontroli dostępu**, w których ilość użytkowników jest duża, a wymagane jest zapewnienie wysokiego poziomu bezpieczeństwa. Posiada **3-znakowy wyświetlacz**, który ułatwia programowanie, kasowanie oraz wyświetlanie numeru użytego pilota. Współpracuje z aż **448 pilotami (tylko i wyłącznie produkcji Elmes)**! Odbiornik można podłączyć do komputera za pomocą kabla mini-USB. Do odczytania zawartości pamięci zdarzeń z odbiornika niezbędny jest program **Rdreader** (pobierz [tutaj](#)).

Nowością jest fakt, że dostęp do programowania odbiornika RD jest teraz **zabezpieczony kodem PIN**. Uniemożliwia to osobom postronnym dokonywanie zmian w konfiguracji odbiornika (dodawania i usuwania pilotów lub zmianę trybów pracy wyjść).

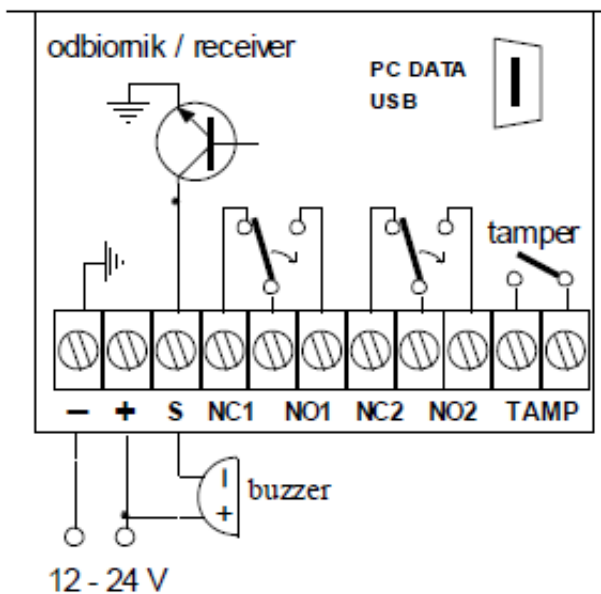
Najważniejsze funkcje odbiornika:

- możliwość usuwania pojedynczego pilota bez konieczności kasowania całej pamięci pilotów
- system dynamicznie zmiennego kodu KEELOQ® firmy Microchip Technology Inc., USA
- czuły odbiornik superheterodynowy zapewniający lepszy niż w odbiorniku superreakcyjnym zasięg działania pilotów
- pamięć, w której przechowywana jest lista 6144 ostatnich zdarzeń w postaci: daty oraz numeru użytego pilota i klawisza
- możliwość odczytania pamięci zdarzeń za pomocą komputera PC
- sygnalizacja otwarcia obudowy odbiornika wyprowadzona na zaciskach instalacyjnych TAMP (tamper)

Cechy produktu:

- częstotliwość pracy: 433,92 MHz, odbiornik superheterodynowy
- współpraca z max. 448 pilotami
- 3-segmentowy wyświetlacz LED
- możliwość identyfikacji, usunięcia lub dodania pojedynczego pilota
- rejestracja zdarzeń
- 2 wyjścia przekaźnikowe NO/NC, praca włącz/wyłącz lub czasowa
- dostęp do programowania odbiornika jest teraz zabezpieczony kodem PIN

Schemat podłączenia:



Specyfikacja techniczna:

- pamięć pilotów: 448
- ilość kombinacji kodu PIN zabezpieczającego wejście do procedur programowania: 10000 (0000 ... 9999)
- obciążalność wyjść przekaźnikowych: 1A, 120 VAC / 30VDC
- wyjście S (1A/60V) typu "otwarty kolektor" - generuje impulsy zwarcia do masy i nie może być łączone bezpośrednio do + zasilania
- temperatura pracy: od -20 st. C ... +40 st. C
- napięcia zasilania 10~35 VDC, 18~26VAC
- prąd: 130 mA max przy 10VDC, 100 mA przy 12VDC, 50 mA przy 24VDC
- prąd spoczynkowy: 13 mA przy 10VDC, 8 mA przy 24VDC
- wymiary: 61 x 97 x 25 mm

W zestawie:

- odbiornik Elmes RD448-het - 1 szt;
- instrukcja.