

Link do produktu: <https://elektronikadomowa.pl/obudowa-zewnetrzna-dahua-pfh600n-p-9111.html>



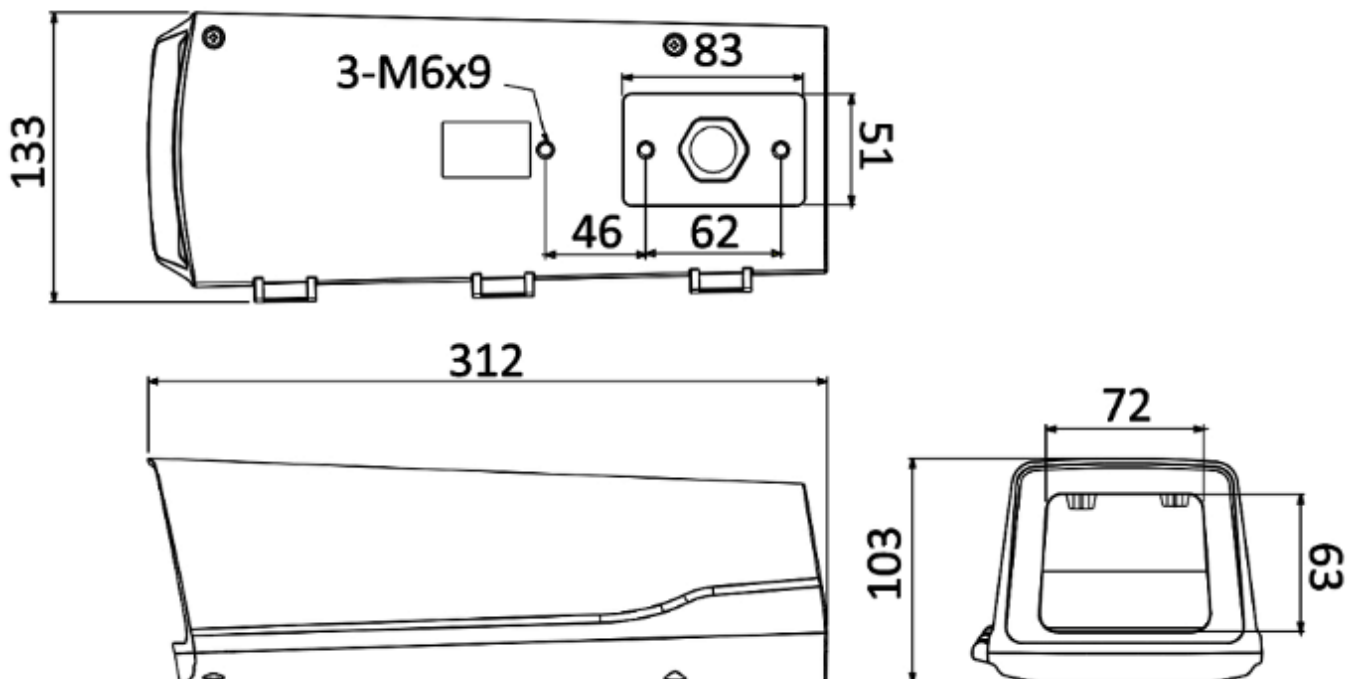
OBUDOWA ZEWNĘTRZNA DAHUA PFH600N

Cena brutto	98,30 zł
Cena netto	79,92 zł
Dostępność	Produkt archiwalny
Numer katalogowy	78
Producent	Dahua

Opis produktu

Wodoodporna obudowa DAHUA dedykowana jest dla kamer tubowych, do użytku **zewnątrznego**.

Specyfikacja techniczna:



- materiał: tworzywo sztuczne (ASA + PC)
- temperatura pracy: -30 st. C ... +60 st. C
- stopień ochrony: IP66
- wymiary:
 - zewnętrzne: 312 x 133 x 103 mm
 - wewnętrzne: 211 x 73 x 78 mm
 - szybki: 71 x 63 mm
- waga: 0,548 kg

W zestawie:

-
- obudowa Dahua PFH600N - 1 szt.