

Link do produktu: <https://elektronikadomowa.pl/obudowa-rack-z-szy-na-din-pulsar-aradin2-p-8648.html>



OBUDOWA RACK Z SZYNĄ DIN PULSAR ARADIN2

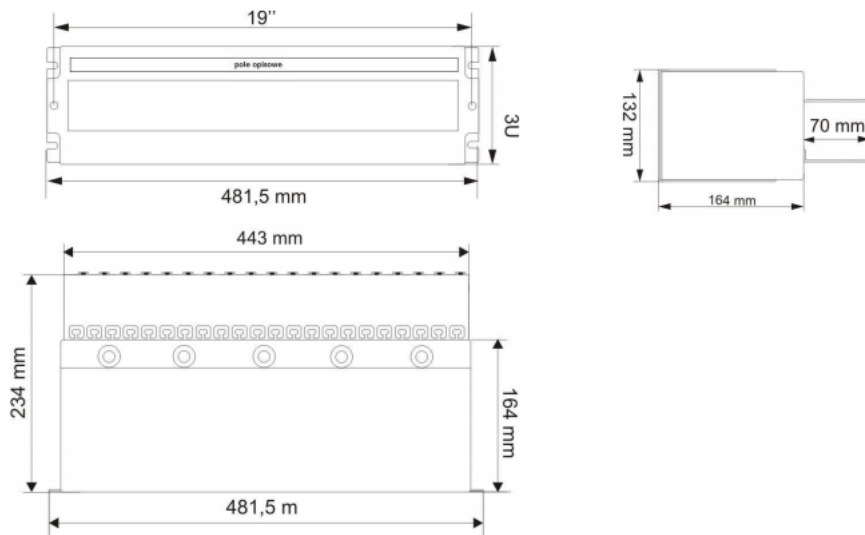
Cena brutto	328,29 zł
Cena netto	266,90 zł
Dostępność	Dostępność 24h.
Numer katalogowy	13755
Kod EAN	5901643195380
Producent	Pulsar

Opis produktu

Obudowa RACK Pulsar ARADIN2 umożliwia montaż urządzeń znajdujących się w obudowach DIN **w szafie RACK 19"**. Posiada **szynę DIN o długości 24x1S**. Wysokość montowanego modułu nie może przekraczać 160 mm. Do obudowy można wstawić maksymalnie 24 bezpieczniki o szerokości 1 S.

Specyfikacja techniczna:

- blacha pod akumulator: 7Ah (w zestawie)
- pole opisowe o wymiarach 420x20 mm
- w górnej i dolnej części obudowy znajdują się przepusty kablowe (10 szt)
- mocowanie sześciopunktowe doczołowe do profili RACK
- możliwość zamontowania 24 bezpieczników typu "S"
- zamykanie: skręcane
- wykonanie:
 - spód: blacha DC01, grubość 1,0mm, RAL9005 + szyna TH35
 - czołówka: blacha DC01, grubość 0,7mm, RAL9005 + okno z pleksi
- temperatura pracy: -10°C ... +40°C
- stopień ochrony: IP20
- wymiary:
 - montażowe: W=19", H=3U
 - wewnętrzne: 445 x 125 x 155 mm
 - zewnętrzne: 481,5 x 132 x 234 mm
- waga brutto: 3.4 kg



W zestawie:

- obudowa RACK Pulsar ARADIN2 - 1 szt;
- blacha montażowa pod akumulator 7Ah/12V
- 6 śrub M6 + koszyki;
- instrukcja.