

Link do produktu: <https://elektronikadomowa.pl/obudowa-rack-3u400mm-pulsar-arad3-p-8641.html>



OBUDOWA RACK 3U/400mm PULSAR ARAD3

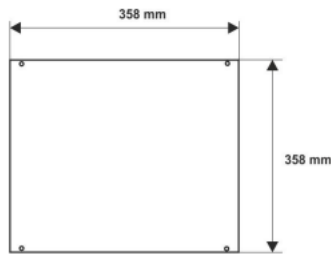
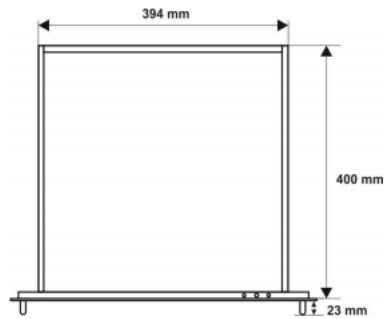
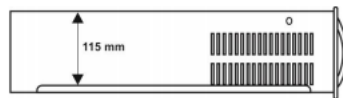
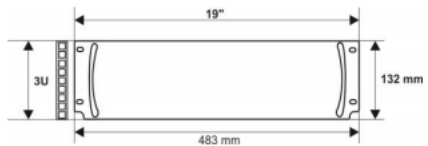
Cena brutto	343,97 zł
Cena netto	279,65 zł
Dostępność	Produkt archiwalny
Czas wysyłki	24 godziny
Numer katalogowy	13748
Kod EAN	5901643190576
Producent	Pulsar

Opis produktu

Obudowa RACK Pulsar ARAD3 umożliwia montaż central alarmowych, kontrolerów KD, zasilaczy, akumulatorów, itp. w **szafach RACK 19"**. Posiada tamper sygnalizujący otwarcie obudowy.

Specyfikacja techniczna:

- obciążenie statyczne: 30 kg (z szynami ARAS...), 5kg (bez szyn ARAS...)
- zabezpieczenie antysabotażowe: tamper – otwarcie obudowy
- obciążalność wyjścia TAMPER: max. 500 mA @50VDC
- mocowanie czteropunktowe doczołowe do profili RACK
- miejsce na akumulator: 17Ah/12V (brak w zestawie)
- dla montażu z użyciem szyn ARAS... - pełny wysuw obudowy
- wykonanie: blacha DC01, grubość 1mm + front grubość 1,5mm, kolor czarny (RAL9005)
- stopień ochrony: IP20
- temperatura pracy: -10°C ... +40°C
- wilgotność względna: 90%
- wymiary:
 - montażowe: W=19", H=3U
 - wewnętrzne: 390 x 115 x 395 mm
- waga brutto: 6.75 kg



Wymiary blachy montażowej

W zestawie:

- obudowa RACK Pulsar ARAD3 - 1 szt;
- śruby M6 + koszyki - 4 szt;
- blacha montażowa - 1 szt;
- instrukcja.