

Link do produktu: <https://elektronikadomowa.pl/obudowa-rack-2u270mm-pulsar-arad2s-p-8637.html>



OBUDOWA RACK 2U/270mm PULSAR ARAD2S

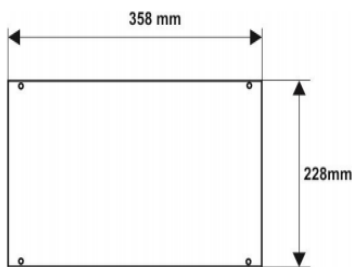
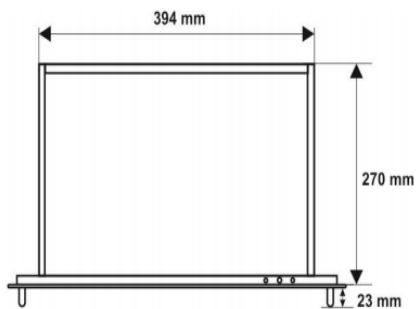
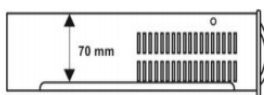
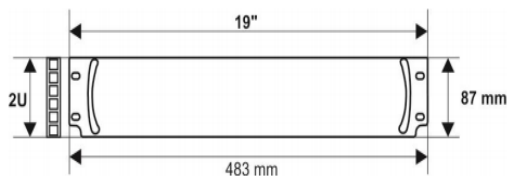
Cena brutto	259,28 zł
Cena netto	210,80 zł
Dostępność	Produkt archiwalny
Czas wysyłki	24 godziny
Numer katalogowy	13744
Kod EAN	5902135309339
Producent	Pulsar

Opis produktu

Obudowa RACK Pulsar ARAD2S umożliwia montaż central alarmowych i kontrolerów KD w **szafach RACK 19" o głębokości 450 mm**. Posiada tamper sygnalizujący otwarcie obudowy.

Specyfikacja techniczna:

- obciążenie statyczne: 30 kg (z szynami ARAS...), 5kg (bez szyn ARAS...)
- zabezpieczenie antysabotażowe: tamper – otwarcie obudowy
- obciążalność wyjścia TAMPER: max. 500 mA @50VDC
- mocowanie czteropunktowe doczołowe do profili RACK
- miejsce na akumulator: 7Ah/12V (brak w zestawie)
- dla montażu z użyciem szyn ARAS... - pełny wysuw obudowy
- wykonanie: blacha DC01, grubość 1mm + front grubość 1,5mm, kolor czarny (RAL9005)
- stopień ochrony: IP20
- temperatura pracy: -10°C ... +40°C
- wilgotność względna: 90%
- wymiary:
 - montażowe: W=19", H=2U
 - wewnętrzne: 390 x 70 x 265 mm
- waga brutto: 4.1 kg



Wymiary blachy montażowej

W zestawie:

- obudowa RACK Pulsar ARAD2S - 1 szt;
- śruby M6 + koszyki - 4 szt;
- blacha montażowa - 1 szt;
- instrukcja.