

Link do produktu: <https://elektronikadomowa.pl/obudowa-plastikowa-hermetyczna-pulsar-awb504020-plyta-montazowa-p-19932.html>



OBUDOWA PLASTIKOWA HERMETYCZNA PULSAR AWB504020 + PŁYTA MONTAŻOWA

Cena brutto	293,79 zł
Cena netto	238,85 zł
Dostępność	Dostępność 24h.
Czas wysyłki	24 godziny
Numer katalogowy	24102
Kod EAN	5902135326947
Producent	Pulsar

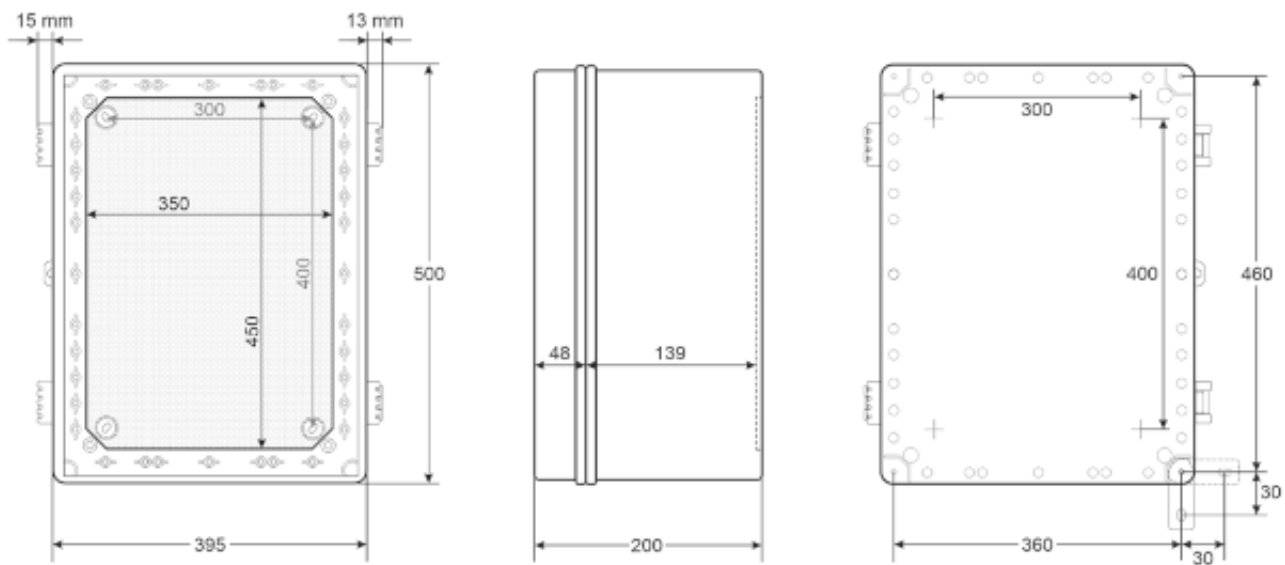
Opis produktu

Obudowa plastikowa Pulsar AWB504020 przeznaczona jest do instalacji SSWiN, CCTV, KD, itp., zapewniając ochronę przed negatywnymi czynnikami zewnętrznymi (wilgoć, pył) i uszkodzeniami mechanicznymi.

Wyposażono ją w płytę montażową z perforacją kwadratową, pozwalającą na łatwy montaż urządzeń i swobodne rozmieszczenie komponentów wewnątrz obudowy.

Specyfikacja techniczna:

- obudowa natynkowa
- zamontowana uszczelka w pokrywie obudowy
- kolor: jasny szary,
- materiał: tworzywo ABS
- zastosowanie: do wewnątrz
- zamykanie: plastikowa klamra zatrzaskowa - 2szt.
- obudowa posiada otwór plombowy
- akcesoria opcjonalne (dostępne osobno): dławnice ML145 / ML146 / ML147
- montaż bezpośredni do podłoża / adaptery (4szt.)
- stopień ochrony: IP66
- temperatura pracy: -20°C...+60°C
- wilgotność: do 95%, bez kondensacji
- wymiary:
 - obudowy: 395 x 500 x 200 mm
 - blachy montażowej: 350 x 450 mm, demontowalna płyta montażowa z perforacją kwadratową
- waga netto/brutto: 3.68 / 4.46 kg



W zestawie:

- obudowa plastikowa Pulsar AWB504020 - 1 szt;
- plastikowe zawiasy - 2 szt;
- uchwyty montażowe - 4 szt;
- instrukcja.