

Link do produktu: <https://elektronikadomowa.pl/obudowa-metalowa-do-ekspanderow-pulsar-awo453-p-5166.html>



OBUDOWA METALOWA DO EKSPANDERÓW PULSAR AWO453

Cena brutto	82,59 zł
Cena netto	67,15 zł
Dostępność	Dostępny
Numer katalogowy	10749
Kod EAN	5906881441626
Producent	Pulsar

Opis produktu

Obudowa Pulsar AWO452 to element systemów SSWiN, KD, itp. Przeznaczona jest do montażu (w zależności od modelu):

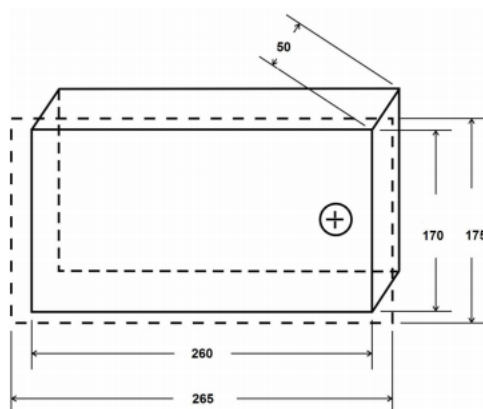
- ekspanderów (modułów) wejść/wyjść itp.,
- nadajnika radiowego lub GSM,
- innych dedykowanych urządzeń.

Cechy produktu:

- zastosowanie: DSC, SATEL, PARADOX, RISCO
- zabezpieczenie antysabotażowe: tamper - otwarcie obudowy
- obudowa natynkowa, bez transformatora, zamykanie - skręcana 1x, dystans od ściany 8mm
- zastosowanie wewnętrzne

Specyfikacja techniczna:

- obciążalność wyjścia TAMPER max.: 500 mA @50V DC
- wykonanie: blacha DC01, gr. 0,7 mm zabezpieczenie antykorozyjne kolor RAL 9003
- stopień ochrony: IP20
- temperatura pracy: -10 st. C ... +40 st. C
- wilgotność względna: 90% RH max.
- wymiary zewnętrzne: 260 x 170 x 50 mm
- waga netto: 0,8 kg



W zestawie:

- obudowa natynkowa Pulsar AWO453 - 1 szt;
- instrukcja.