

Link do produktu: <https://elektronikadomowa.pl/obudowa-metalowa-do-ekspanderow-pulsar-awo452-p-5165.html>



## OBUDOWA METALOWA DO EKSPANDERÓW PULSAR AWO452

Cena brutto	<b>79,46 zł</b>
Cena netto	<b>64,60 zł</b>
Dostępność	<b>Dostępność 24h.</b>
Numer katalogowy	<b>10748</b>
Kod EAN	<b>5906881441619</b>
Producent	<b>Pulsar</b>

### Opis produktu

**Obudowa Pulsar AWO452** to element systemów SSWiN, KD, itp. Przeznaczona jest do montażu (w zależności od modelu):

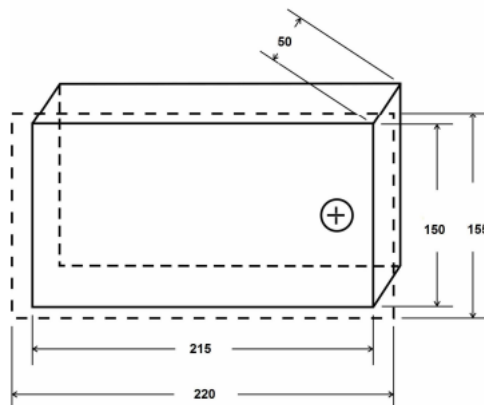
- ekspanderów (modułów) wejść/wyjść itp.,
- nadajnika radiowego lub GSM,
- innych dedykowanych urządzeń.

### Cechy produktu:

- zastosowanie: DSC, SATEL, PARADOX, RISCO
- zabezpieczenie antysabotażowe: tamper - otwarcie obudowy
- obudowa natynkowa, bez transformatora, zamykanie - skręcana, dystans od ściany 8mm
- zastosowanie wewnętrzne

### Specyfikacja techniczna:

- obciążalność wyjścia TAMPER max.: 500 mA @50V DC
- wykonanie: blacha DC01, gr. 0,7 mm zabezpieczenie antykorozyjne kolor RAL 9003
- stopień ochrony: IP20
- temperatura pracy: -10 st. C ... +40 st. C
- wilgotność względna: 90% RH max.
- wymiary zewnętrzne: 215 x 150 x 50 mm
- waga netto: 0,7 kg



---

**W zestawie:**

- obudowa natynkowa Pulsar AWO452 - 1 szt;
- instrukcja.