

Link do produktu: <https://elektronikadomowa.pl/obudowa-do-drzwi-ewakuacyjnych-pulsar-awo675-p-7826.html>



OBUDOWA DO DRZWI EWAKUACYJNYCH PULSAR AWO675

Cena brutto	208,05 zł
Cena netto	169,15 zł
Dostępność	Produkt archiwalny
Czas wysyłki	24 godziny
Numer katalogowy	12944
Kod EAN	5902135311172
Producent	Pulsar

Opis produktu

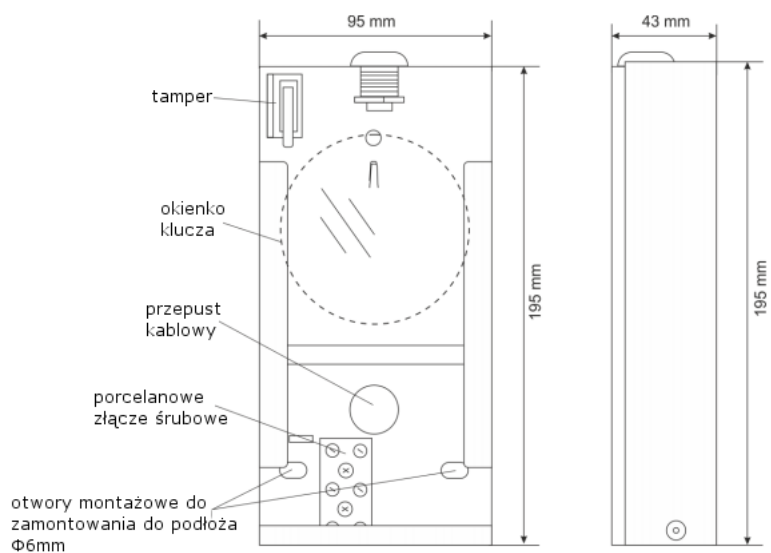
Obudowa elektrotechniczna Pulsar AWO675 przeznaczona jest do **przechowywania klucza do drzwi ewakuacyjnych**. Konstrukcja umożliwia jej wielokrotne otwarcie bez potrzeby wymiany szybki, gdyż okienko wykonane jest z tworzywa, a nie szkła. Obudowa posiada **wyłącznik krańcowy Tamper działający zarówno na otwarcie obudowy, jak i na wciśnięcie szybki**. Po jego podłączeniu do systemu nadrzędnego, nadzoruje on zarówno otwarcie obudowy jak i wciśnięcie szybki.

Cechy produktu:

- zamykanie: zamek ten sam kod (9081)
- posiada otwory montażowe, przepust kablowy do przeprowadzenia przewodu do tampera oraz porcelanowe złącze śrubowe do jego podpięcia
- zabezpieczenie antysabotażowe: tamper - otwarcie obudowy
- obudowa natynkowa
- zastosowanie wewnętrzne

Specyfikacja techniczna:

- materiał: blacha DC01, grubość: 1,0mm, zabezpieczenie antykorozyjne, kolor RAL3001 (czerwony)
- obciążalność wyjścia Tamper: max. 500mA @50VDC
- zaciski przewodu: max. 6mm²
- średnica przepustu kablowego: 19mm
- stopień ochrony: IP30
- mocowanie: 3x fi 6 mm
- wymiary zewnętrzne obudowy: 95 x 195 x 43 mm [+/-2 mm]
- wymiary przestrzeni klucza: 65 x 100 x 30 mm [+/-2 mm]
- waga netto/brutto: 0,56 / 0,62 kg



W zestawie:

- obudowa Pulsar AWO675 - 1 szt;
- instrukcja.