

Link do produktu: <https://elektronikadomowa.pl/obudowa-dahua-pfh610v-ir-ir50100-p-2491.html>

OBUDOWA DAHUA PFH610V-IR IR50/100

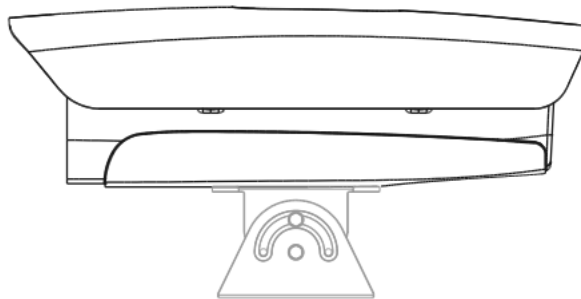


Cena brutto	1 196,79 zł
Cena netto	973,00 zł
Dostępność	Produkt archiwalny
Numer katalogowy	PFH610V-IR
Producent	Dahua

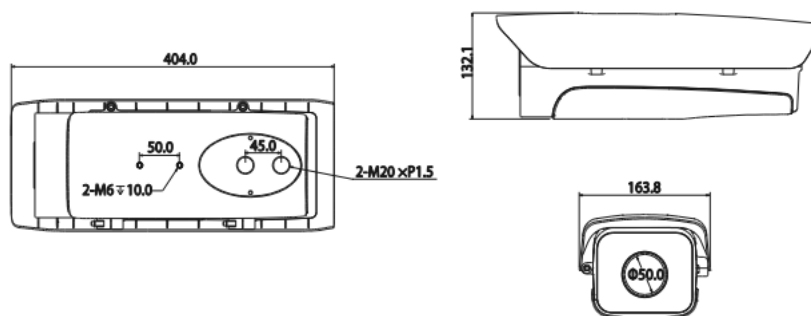
Opis produktu

Wodoodporna i wandaloodporna obudowa DAHUA dedykowana jest dla kamer standardowych z wbudowaną grzałką. Posiada wbudowany **oświetlacz podczerwieni IR z zasięgiem do 50/100 m**.

Montaż:



Specyfikacja techniczna:



- materiał: aluminium & PC
- temperatura pracy: -40 st. C ... +60 st. C
- wilgotność: 0-90% RH
- stopień ochrony: IP66, IK10
- zasilanie: 24V AC / 5A
- wymiary zewnętrzne: 404 x 164 x 132 mm
- wymiary wewnętrzne:
 - 255 x 90 x 70,5 mm
 - 215 x 90 x 83 mm
- wymiary okienka: śr. 50 mm
- waga: 2.7 kg

W zestawie:

- obudowa Dahua PFH610V-IR - 1 szt.