

Link do produktu: <https://elektronikadomowa.pl/obudowa-dahua-pfh610v-h-poe-p-7423.html>

OBUDOWA DAHUA PFH610V-H-POE

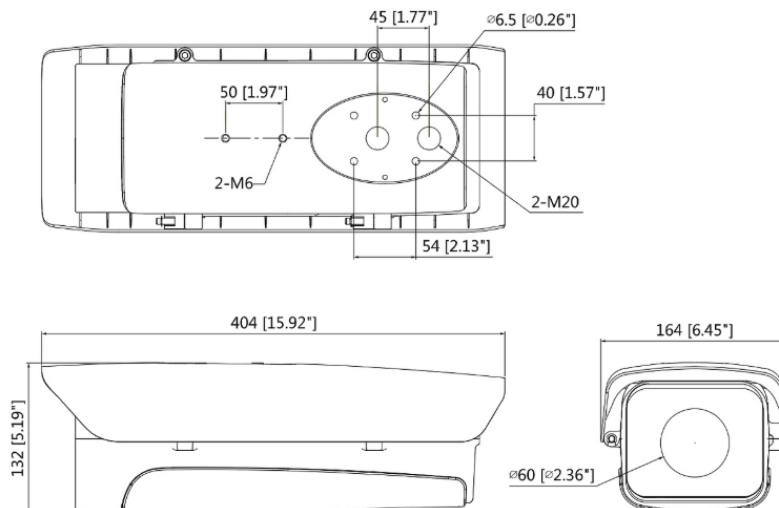


Cena brutto	955,71 zł
Cena netto	777,00 zł
Dostępność	Produkt archiwalny
Numer katalogowy	12560
Producent	Dahua

Opis produktu

Wandaloodporna i wodoodporna **obudowa DAHUA** przeznaczona jest dla kamer zasilanych zgodnie ze standardem **PoE 802.3af/at**. Obudowa jest uchylna i wyposażona w **grzałkę z termostatem oraz wentylator**.

Specyfikacja techniczna:



- materiał: aluminium - malowane proszkowo / PC
- termostat: tak
- produkt jest przystosowany do pracy na zewnątrz (wbudowana grzałka oraz wentylator)
- temperatura pracy: -40 °C ... +60 °C
- stopień ochrony: IP67, IK10
- wymiary:
 - szybki: Ø 60 mm
 - zewnętrzne: 404 x 164 x 132 mm
 - wewnętrzne: 255 x 90 x 83 mm
- waga: 2,5 kg

W zestawie:

- obudowa Dahua PFH610V-H-POE - 1 szt.
- czujnik temperatury.