

Link do produktu: <https://elektronikadomowa.pl/obiektyw-megapikselowy-dahua-plz21c0-p-12mpx-10-5-42mm-f1.5-dc-iris-p-2500.html>



OBIEKTYW MEGAPIKSELOWY DAHUA PLZ21C0-P 12MPX 10,5-42mm F1.5 DC- Iris

Cena brutto	1 163,68 zł
Cena netto	946,08 zł
Dostępność	Produkt archiwalny
Numer katalogowy	PLZ21C0-P
Producent	Dahua

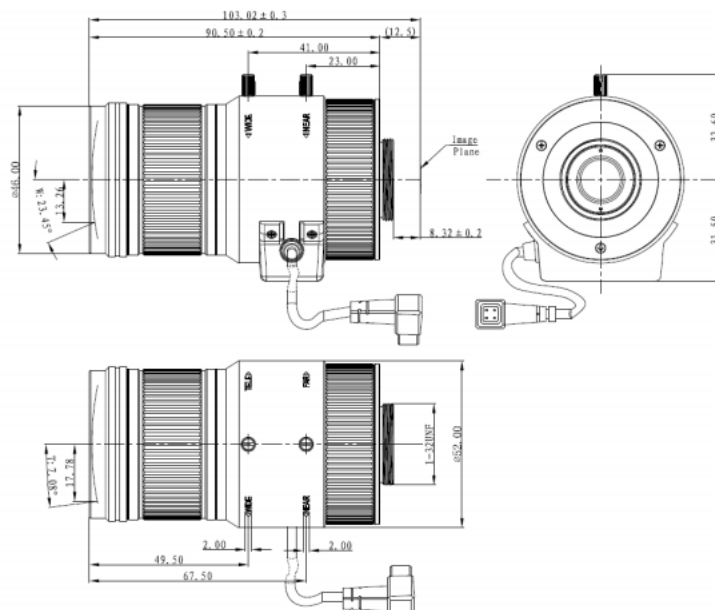
Opis produktu

Obiektyw zmiennoogniskowy DAHUA (10,5-42 mm) o maksymalnej rozdzielczości **12 MPX** i z korekcją podczerwieni. Nadaje się do **kamer megapikselowych dzień/noc**. Sprzęt montuje się bezpośrednio do kamery, nie ma potrzeby używania pierścienia.

Cechy produktu:

- ogniskowa: 10,5-42 mm
- przetwornik obrazu: 1/1.7" - 12 MPIX
- światło: F1.5 z korekcją IR
- mocowanie obiektywu: CS

Specyfikacja techniczna:



- przetwornik: 1/1.7" 12 MPX
- ogniskowa: 10.5-42 mm / F1.5
- kąt widzenia:

-
- W: 46.9° x 37.2° x 27.6°
 - T: 14.2° x 11.2° x 8.4°
 - M.O.D.: 0,3 m
 - zniekształcenie TV: -3% (szerokość)
 - korekcja IR: tak
 - zoom: ręczny
 - ostrość: ręczna
 - przysłona: P-Iris
 - mocowanie: CS
 - temperatura pracy: -30°C ... +70°C
 - wymiary: 52 x 90,5 mm
 - waga: 320 g

W zestawie:

- obiektyw megapikselowy Dahua PLZ21C0-P - 1 szt.