

Link do produktu: <https://elektronikadomowa.pl/obiektyw-megapikselowy-dahua-plz21c0-d-12mpx-10-5-42mm-f1.5-dc-iris-p-1801.html>



## OBIEKTYW MEGAPIKSELOWY DAHUA PLZ21C0-D 12MPX 10,5-42mm F1.5 DC- Iris

Cena brutto	<b>1 103,46 zł</b>
Cena netto	<b>897,12 zł</b>
Dostępność	<b>Produkt archiwalny</b>
Numer katalogowy	<b>PLZ21C0-D</b>
Producent	<b>Dahua</b>

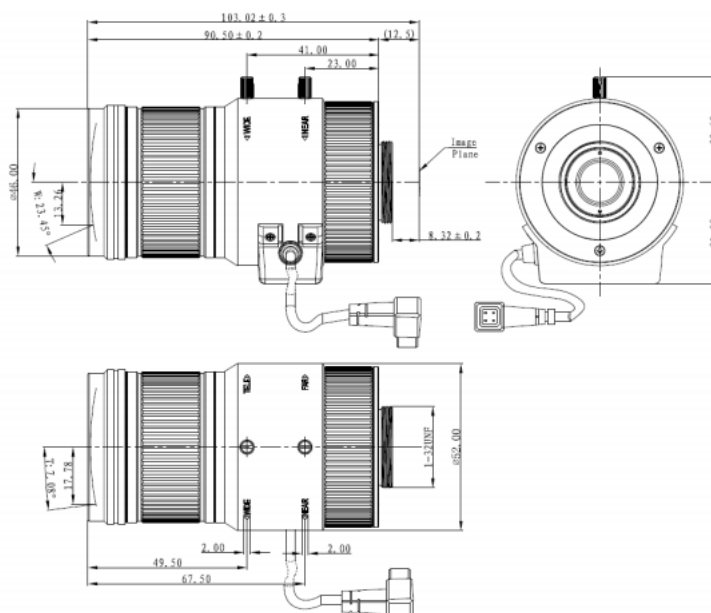
### Opis produktu

**Obiektyw zmiennoogniskowy DAHUA (10,5-42 mm)** o maksymalnej rozdzielczości **12 MPX** i z korekcją podczerwieni. Nadaje się do **kamer megapikselowych dzień/noc**. Sprzęt montuje się bezpośrednio do kamery, nie ma potrzeby używania pierścienia.

#### Cechy produktu:

- ogniskowa: 10,5-42 mm
- przetwornik obrazu: 1/1.7" - 12 MPIX
- światło: F1.5 z korekcją IR
- kąt widzenia:
  - szerokość 46.9° x 37.2° x 27.6°
  - tele 14.2° x 11.2° x 8.4°
- mocowanie obiektywu: CS

#### Specyfikacja techniczna:



- 
- przetwornik: 1/1.7" 12 MPX
  - ogniskowa: 10.5-42 mm / F1.5
  - kąt widzenia:
    - szerokość: 46.9° x 37.2° x 27.6°
    - tele: 14.2° x 11.2° x 8.4°
  - M.O.D.: 0,3 m
  - zniekształcenie TV: -3% (szerokość)
  - korekcja IR: tak
  - zoom: ręczny
  - ostrość: ręczna
  - przysłona: DC-Iris
  - mocowanie: CS
  - temperatura pracy: -30°C ... +70°C
  - wymiary: 52 x 94,7 mm
  - waga: 320g

**W zestawie:**

- obiektyw megapikselowy Dahua PLZ21C0-D - 1 szt.