

Link do produktu: <https://elektronikadomowa.pl/obiektyw-megapikselowy-dahua-plz20c0-p-12mpx-37-16mm-f15-dc-iris-p-2499.html>



OBIEKTYW MEGAPIKSELOWY DAHUA PLZ20C0-P 12MPX 3.7-16mm F1.5 DC-Iris

Cena brutto	975,93 zł
Cena netto	793,44 zł
Dostępność	Produkt archiwalny
Numer katalogowy	PLZ20C0-P
Producent	Dahua

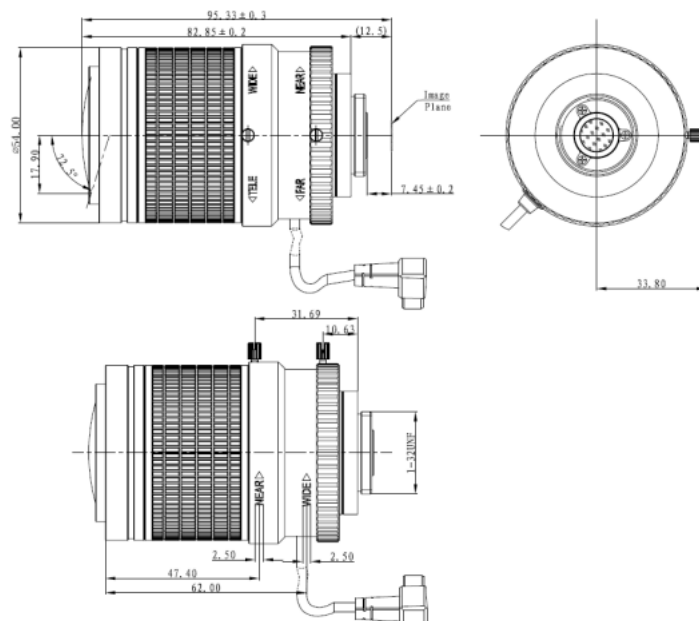
Opis produktu

Obiektyw zmiennoogniskowy DAHUA (3.7-16 mm) o maksymalnej rozdzielczości **12 MPX** i z korekcją podczerwieni. Nadaje się do **kamer megapikselowych dzień/noc**. Sprzęt montuje się bezpośrednio do kamery, nie ma potrzeby używania pierścienia.

Cechy produktu:

- ogniskowa: 3.7-16mm
- przetwornik obrazu: 1/1.7" - 12 MPIX
- światło: F1.5 z korekcją IR
- mocowanie obiektywu: CS

Specyfikacja techniczna:



- przetwornik: 1/1.7" 12 MPX
- ogniskowa: 3.7-16 mm / F1.5
- kąt widzenia:
 - W: 145° x 109° x 79°

-
- T: 35.6° x 28.5° x 21.4°
 - M.O.D.: 0,5 m
 - zniekształcenie TV: -30% (szerokość)
 - korekcja IR: tak
 - zoom: ręczny
 - ostrość: ręczna
 - przysłona: P-Iris
 - mocowanie: CS
 - temperatura pracy: -30°C ... +70°C
 - wymiary: 54 x 82,8 mm
 - waga: 270 g

W zestawie:

- obiektyw megapikselowy Dahua PLZ20C0-P - 1 szt.