

Link do produktu: <https://elektronikadomowa.pl/obiektyw-megapikselowy-dahua-plz1040-d-4mpx-27-12mm-f16-dc-iris-p-2498.html>



OBIEKTYW MEGAPIKSELOWY DAHUA PLZ1040-D 4MPX 2.7-12mm F1.6 DC-Iris

Cena brutto	244,43 zł
Cena netto	198,72 zł
Dostępność	Produkt archiwalny
Numer katalogowy	PLZ1040-D
Producent	Dahua

Opis produktu

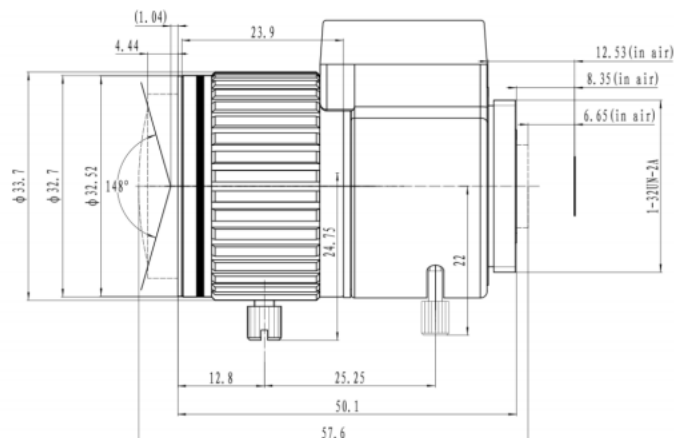
Produkt archiwalny

Obiektyw zmiennoogniskowy DAHUA (2.7-12 mm) o maksymalnej rozdzielczości **4 MPX** i z korekcją podczerwieni. Nadaje się do **kamer megapikselowych dzień/noc**. Sprzęt montuje się bezpośrednio do kamery, nie ma potrzeby używania pierścienia.

Cechy produktu:

- ogniskowa: 2.7-12 mm
- przetwornik obrazu: 1/2.7" - 4 MPX
- światło: F1.6 z korekcją IR
- przesłona automatyczna DC-Iris
- mocowanie obiektywu: CS

Specyfikacja techniczna:



- przetwornik: 1/2.7" 4 MPX
- ogniskowa: 2.7-12 mm / F1.6
- kąt widzenia:
 - 1/2.7": W: 137.8° x 102.6° x 74.3° / T: 37.2° x 29.9° x 22.6°
 - 1/3": W: 120.1° x 91.3° x 66.3° / T: 33.9° x 27.1° x 20.3°
- M.O.D.: 0,3 m
- zniekształcenie TV: -69,58% (W) ~ -3,3%
- korekcja IR: tak

-
- zoom: ręczny
 - ostrość: ręczna
 - przysłona: DC-Iris
 - mocowanie: CS
 - temperatura pracy: -30°C ... +70°C
 - wymiary: 33.7 x 57.6 mm
 - waga: 73,5 g

W zestawie:

- obiektyw megapikselowy Dahua PLZ1040-D - 1 szt.