

Link do produktu: <https://elektronikadomowa.pl/naswietlacz-led-faro-s-adviti-ad-nl-6255blr4-50w-4000lm-ip44-czujnik-ruchu-pir-p-13722.html>



NAŚWIETLACZ LED FARO S Adviti AD-NL-6255BLR4 50W 4000lm IP44 CZUJNIK RUCHU PIR

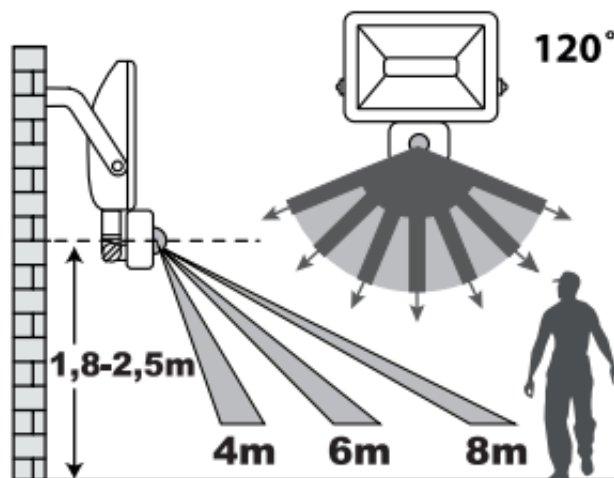
Cena brutto	73,35 zł
Cena netto	59,63 zł
Dostępność	Dostępność - 1-2 dni
Czas wysyłki	24 godziny
Numer katalogowy	18090
Kod EAN	5908254826436
Producent	ADVITI

Opis produktu

Naświetlacz LED FARO S Adviti AD-NL-6255BLR4 wyposażony został w diody **LED SMD** o mocy **50W** i **neutralnej barwie**, a także **czujnik ruchu PIR**, który reaguje na ruch i załącza oświetlenie. Służy do oświetlania wewnętrznych i zewnętrznych pomieszczeń (np. garażów, hali, parkingów). Posiada też stopień ochrony IP44, który sprawia, że można go zamontować w miejscach o podwyższonej wilgotności.

Cechy produktu:

- diody LED o szacowanej żywotności 30000h
- wbudowany czujnik ruchu PIR
- regulacja czasu świecenia (TIME), natężenia światła (LUX) i zasięgu działania czujnika (SENS)
- stopień ochrony: IP44
- zalecana wysokość montażu: 1,8 - 2,5 m



Specyfikacja techniczna:

- moc: 50W

-
- Źródło światła: 70 diod LED SMD
 - współczynnik oddawania barw Ra/CRI: >80
 - temperatura barwowa: 4000K (neutralna biel)
 - strumień świetlny: 4000lm
 - trwałość L70/B50: 30 000h
 - liczba cykli włączeniowych: 10 000 włącz/wyłącz
 - typ czujnika: PIR
 - kąt widzenia: 120°
 - regulacja natężenia światła (LUX): <10-2000lux
 - regulacja czasu świecenia (TIME): tak, 10 sek. (± 3 sek.); max: 10 min. (± 2 min.)
 - regulacja zasięgu detekcji (SENS): 4-8 m
 - kolor: czarny
 - materiał: aluminium
 - temperatura pracy: -20°C ...+50°C
 - wysokość montażu: 1,8m - 2,5 m
 - stopień ochrony: IP44, IK04
 - zasilanie: 230V/50Hz
 - wymiary: 190 x 65 x 195 mm
 - waga netto: 0,53 kg

W zestawie:

- naświetlacz LED Adviti AD-NL-6255BLR4 - 1 szt;
- instrukcja skrócona.