

Link do produktu: <https://elektronikadomowa.pl/naswietlacz-led-faro-s-adviti-ad-nl-6253blr4-20w-1600lm-ip44-czujnik-ruchu-pir-p-13720.html>



## NAŚWIETLACZ LED FARO S Adviti AD-NL-6253BLR4 20W 1600lm IP44 CZUJNIK RUCHU PIR

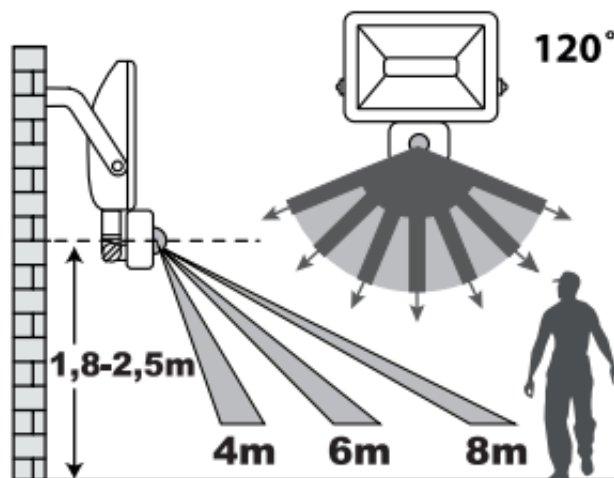
Cena brutto	<b>50,05 zł</b>
Cena netto	<b>40,69 zł</b>
Dostępność	<b>Dostępność - 1-2 dni</b>
Czas wysyłki	<b>24 godziny</b>
Numer katalogowy	<b>18088</b>
Kod EAN	<b>5908254826399</b>
Producent	<b>ADVITI</b>

### Opis produktu

**Naświetlacz LED FARO S Adviti AD-NL-6253BLR4** wyposażony został w diody **LED SMD** o mocy **20W** i **neutralnej barwie**, a także **czujnik ruchu PIR**, który reaguje na ruch i załącza oświetlenie. Służy do oświetlania wewnętrznych i zewnętrznych pomieszczeń (np. garażów, hali, parkingów). Posiada też stopień ochrony IP44, który sprawia, że można go zamontować w miejscach o podwyższonej wilgotności.

### Cechy produktu:

- diody LED o szacowanej żywotności 30000h
- wbudowany czujnik ruchu PIR
- regulacja czasu świecenia (TIME), natężenia światła (LUX) i zasięgu działania czujnika (SENS)
- stopień ochrony: IP44
- zalecana wysokość montażu: 1,8 - 2,5 m



### Specyfikacja techniczna:

- moc: 20W

- 
- Źródło światła: 28 diod LED SMD
  - współczynnik oddawania barw Ra/CRI: >80
  - temperatura barwowa: 4000K (neutralna biel)
  - strumień świetlny: 1600lm
  - trwałość L70/B50: 30 000h
  - liczba cykli włączeniowych: 10 000 włącz/wyłącz
  - typ czujnika: PIR
  - kąt widzenia: 120°
  - regulacja natężenia światła (LUX): <10-2000lux
  - regulacja czasu świecenia (TIME): tak, 10 sek. (± 3 sek.); max: 10 min. (± 2 min.)
  - regulacja zasięgu detekcji (SENS): 4-8 m
  - kolor: czarny
  - materiał: aluminium
  - temperatura pracy: -20°C ...+50°C
  - wysokość montażu: 1,8m - 2,5 m
  - stopień ochrony: IP44, IK04
  - zasilanie: 230V/50Hz
  - wymiary: 120 x 65 x 143 mm
  - waga netto: 0,27 kg

#### **W zestawie:**

- naświetlacz LED Adviti AD-NL-6253BLR4 - 1 szt;
- instrukcja skrócona.