

Link do produktu: <https://elektronikadomowa.pl/naswietlacz-led-faro-s-adviti-ad-nl-6252blr4-10w-800lm-ip44-czujnik-ruchu-pir-p-13719.html>



NAŚWIETLACZ LED FARO S Adviti AD-NL-6252BLR4 10W 800lm IP44 CZUJNIK RUCHU PIR

Cena brutto	45,39 zł
Cena netto	36,90 zł
Dostępność	Dostępność - 1-2 dni
Czas wysyłki	24 godziny
Numer katalogowy	18087
Kod EAN	5908254826375
Producent	ADVITI

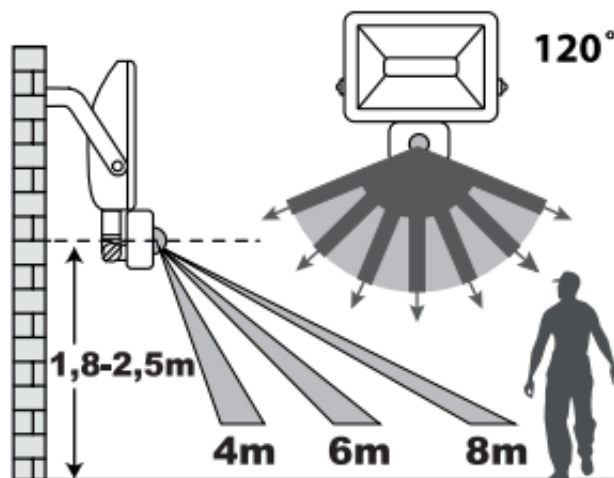
Opis produktu

Naświetlacz LED FARO S Adviti AD-NL-6252BLR4 wyposażony został w diody **LED SMD** o mocy **10W** i **neutralnej barwie**, a także **czujnik ruchu PIR**, który reaguje na ruch i załącza oświetlenie. Służy do oświetlenia wewnętrznych i zewnętrznych pomieszczeń (np. garażów, hali, parkingów).

Posiada też stopień ochrony IP44, który sprawia, że można go zamontować w miejscach o podwyższonej wilgotności.

Cechy produktu:

- diody LED o szacowanej żywotności 30000h
- wbudowany czujnik ruchu PIR
- regulacja czasu świecenia (TIME), natężenia światła (LUX) i zasięgu działania czujnika (SENS)
- stopień ochrony: IP44
- zalecana wysokość montażu: 1,8 - 2,5 m



Specyfikacja techniczna:

- moc: 10W

-
- Źródło światła: 14 diod LED SMD
 - współczynnik oddawania barw Ra/CRI: >80
 - temperatura barwowa: 4000K (neutralna biel)
 - strumień świetlny: 800lm
 - trwałość L70/B50: 30 000h
 - liczba cykli włączeniowych: 10 000 włącz/wyłącz
 - typ czujnika: PIR
 - kąt widzenia: 120°
 - regulacja natężenia światła (LUX): <10-2000lux
 - regulacja czasu świecenia (TIME): tak, 10 sek. (± 3 sek.); max: 10 min. (± 2 min.)
 - regulacja zasięgu detekcji (SENS): 4-8 m
 - kolor: czarny
 - materiał: aluminium
 - temperatura pracy: -20°C ...+50°C
 - wysokość montażu: 1,8m - 2,5 m
 - stopień ochrony: IP44, IK04
 - zasilanie: 230V/50Hz
 - wymiary: 104 x 65 x 137 mm
 - waga netto: 0,23 kg

W zestawie:

- naświetlacz LED Adviti AD-NL-6252BLR4 - 1 szt;
- instrukcja skrócona.