

Link do produktu: <https://elektronikadomowa.pl/nadajnik-elmes-rp501t-do-rp501s-het-p-1503.html>

NADAJNIK ELMES RP501T DO RP501S-het

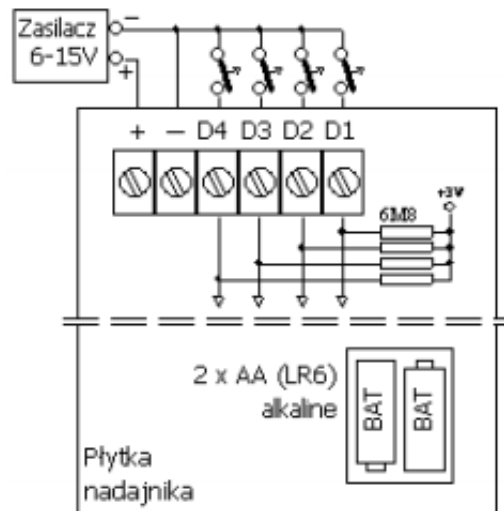
Cena brutto	91,40 zł
Cena netto	74,31 zł
Dostępność	Dostępny
Czas wysyłki	24 godziny
Numer katalogowy	3150
Kod EAN	5906692715145
Producent	Elmes

Opis produktu

Nadajnik Elmes RP501T przeznaczony jest do **bezprzewodowego przesyłania 4-kanalowej informacji** na odległość **do 500 metrów** (w terenie otwartym). Stosuje się go w systemach alarmowych do powiadamiania o alarmie lub stanie detektorów, do zdalnego sterowania, w którym nadajnik jest stacjonarny, a także tam, gdzie wymagane jest bezprzewodowe przesyłanie 4-bitowej informacji. Dedykowany jest do zestawu radiopowiadomienia **Elmes RP501S-het**. Współpracuje tylko i wyłącznie z pilotami Elmes. Odbiornik nie współpracuje z pilotami.

Nadajnik posiada **funkcję antysabotażową** (TAMPER włączony jest szeregowo z wejściem D4 - otwarcie obudowy wywołuje reakcję taką samą jak pobudzenie wejścia D4) oraz **kontrolę stanu baterii**.

Schemat podłączenia:



Specyfikacja techniczna:

- ilość kanałów: 4
- wejścia nadajnika mogą być typu NC (gdy zworka 9-10 jest założona) lub NO (gdy jest zdjęta)
- transmisja 64 bitowa, ilość kombinacji kodu: 16777216, $f=433,92$ MHz (≤ 10 dBm)
- temperatura pracy: -20 st. C ... +55 st. C
- zasilanie: 6-15 VDC lub bateria alkaliczna 2 x 1,5V AA (brak zasilacza i baterii w zestawie)
- pobór prądu: 15 μ A (spoczynkowy), 15 mA (nadawanie)

W zestawie:

-
- nadajnik Elmes RP501T - 1 szt;
 - instrukcja.