

Link do produktu: <https://elektronikadomowa.pl/nadajnik-2-kanalowy-gorke-nrp-102w-1km-12v-p-1621.html>



NADAJNIK 2-KANAŁOWY GORKE NRP-102W 1km 12V

Cena brutto	223,75 zł
Cena netto	181,91 zł
Dostępność	Dostępny
Czas wysyłki	24 godziny
Numer katalogowy	3323
Producent	GORKE

Opis produktu

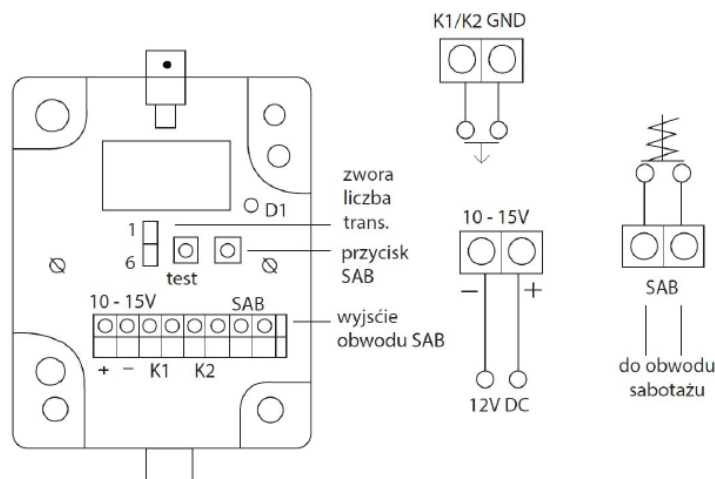
Nadajnik Gorke NRP-102W przeznaczony jest do **wysyłania sygnałów alarmowych lub sterujących** na znaczne odległości. Posiada **2 wejścia**: zmiana na dowolnym wejściu (K1 lub K2) w postaci rozwarcia od masy powoduje emisję sygnału. Atutem urządzenia jest **stabilizator napięcia**, który nie dopuszcza do zróżnicowania mocy nadawanego sygnału w zależności od napięcia zasilania (a tym samym i uzyskiwanego zasięgu). Układ zabezpieczony jest też przed odwróceniem polaryzacji napięcia zasilania. Styki klawisza SAB wyprowadzone na listwę zaciskową można podłączyć do wejścia lokalnej centrali alarmowej. Uzyskamy w ten sposób informację o ingerencji wewnątrz nadajnika. Przycisk **TEST** jest użyteczny np. podczas wpisywania nadajnika do odbiornika, kiedy to trzeba wywołać dwie transmisje. Świecenie diody D1 sygnalizuje transmisję.

Dzięki hermetycznej obudowie nadajnik można zamontować **na zewnątrz**.

Sposób działania nadajnika:

Zwarcie sygnału do masy **nie powoduje reakcji nadajnika**. Każde rozwarcie na danym wejściu powoduje wystanie 1 lub 2 (w zależności od położenia zwory "liczba transmisji") paczek sygnałów o czasie trwania 2s z odstępem 1s. Czas trwania całej transmisji dla jednego kanału wynosi więc 2 lub 5s. Stan zwory pozwalającej na wybór ilości transmisji jest sprawdzany po każdorazowym załączeniu zasilania (po zmianie ustawienia zwory należy więc wyłączyć nadajnik od zasilania i ponownie załączyć). Jeżeli w czasie nadawania sygnału związanego z rozwarciem od masy wejścia np. K1 zmieni się także stan wejścia K2, emisja "rozwarcia" wejścia K2 zostanie wysłana dopiero po zakończeniu poprzedniej transmisji. Aby wywołać kolejną transmisję należy doprowadzić do zwarcia wejścia do masy i ponownie wyzwolając rozwierając. W momencie załączenia zasilania nadajnika, wejścia są sprawdzane i jeżeli którekolwiek z wejść jest rozwarte - spowoduje to wystanie sygnału.

Schemat podłączenia:



Specyfikacja techniczna:

- zasięg do 1000 m (z heterodyną H2)
- częstotliwość: 433,92 MHz
- kodowanie: kod zmienny
- ilość kanałów: 2
- moc nadawcza: +10 dBm
- antena: prętowa, złącze BNC, 50 Ohm
- współpraca: zalecane OPC-K02
- obciążalność: 50 mA/12VDC (wyjście sabotażowe)
- temperatura pracy: -10 st. C ... +55 st. C
- wilgotność: max. 93% (+/- 3%)
- stopień ochrony: IP66
- zasilanie: 12VDC (10-15VDC)
- pobór prądu: 2,5 mA (spoczynkowy), 25 mA (max.)

W zestawie:

- nadajnik Gorke NRP-102W wraz z anteną - 1 szt;
- instrukcja.