

Link do produktu: <https://elektronikadomowa.pl/monitor-wideodomofonowy-virone-acero-vdp-71pmvb-7-lcd-p-18256.html>

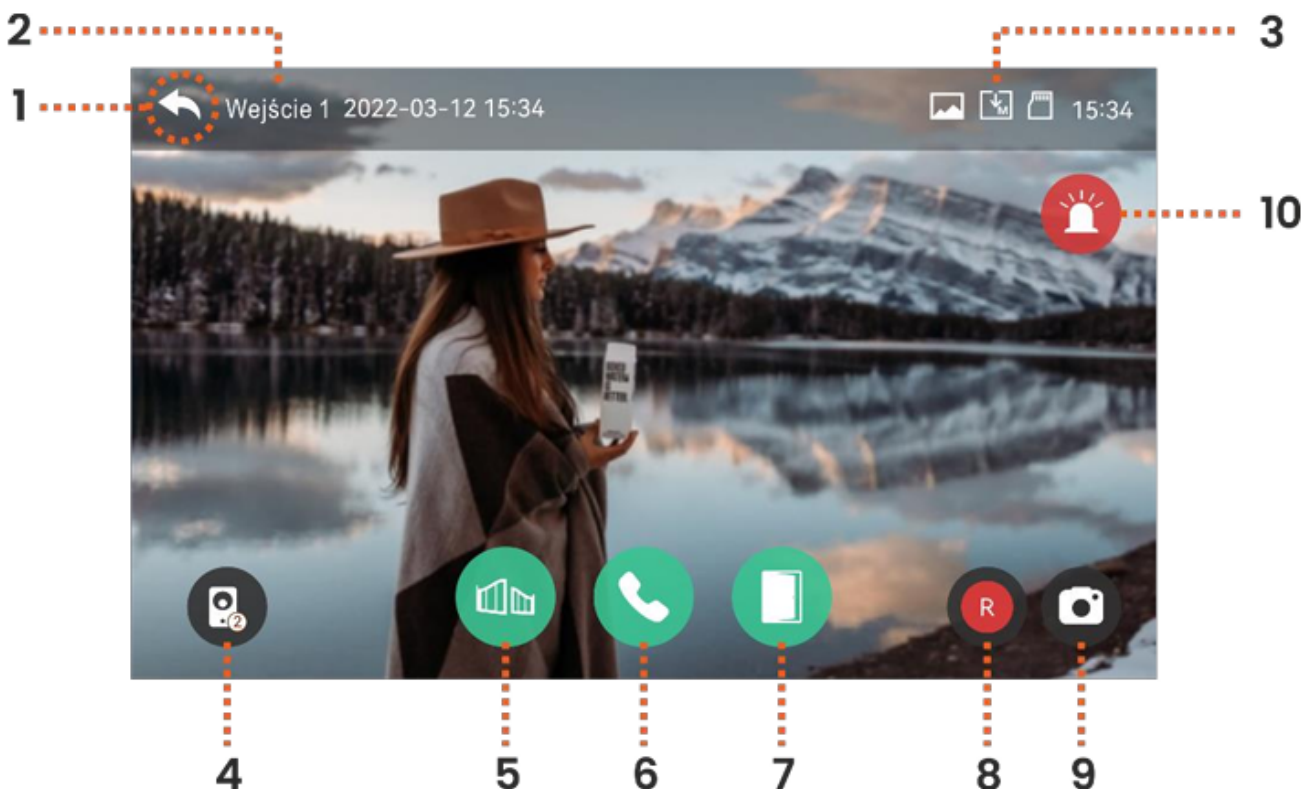


MONITOR WIDEODOMOFONOWY VIRONE Acero VDP-71PMV/B 7" LCD

Cena brutto	366,75 zł
Cena netto	298,17 zł
Dostępność	Dostępny
Czas wysyłki	24 godziny
Numer katalogowy	22525
Kod EAN	5908254845253
Producent	VIRONE

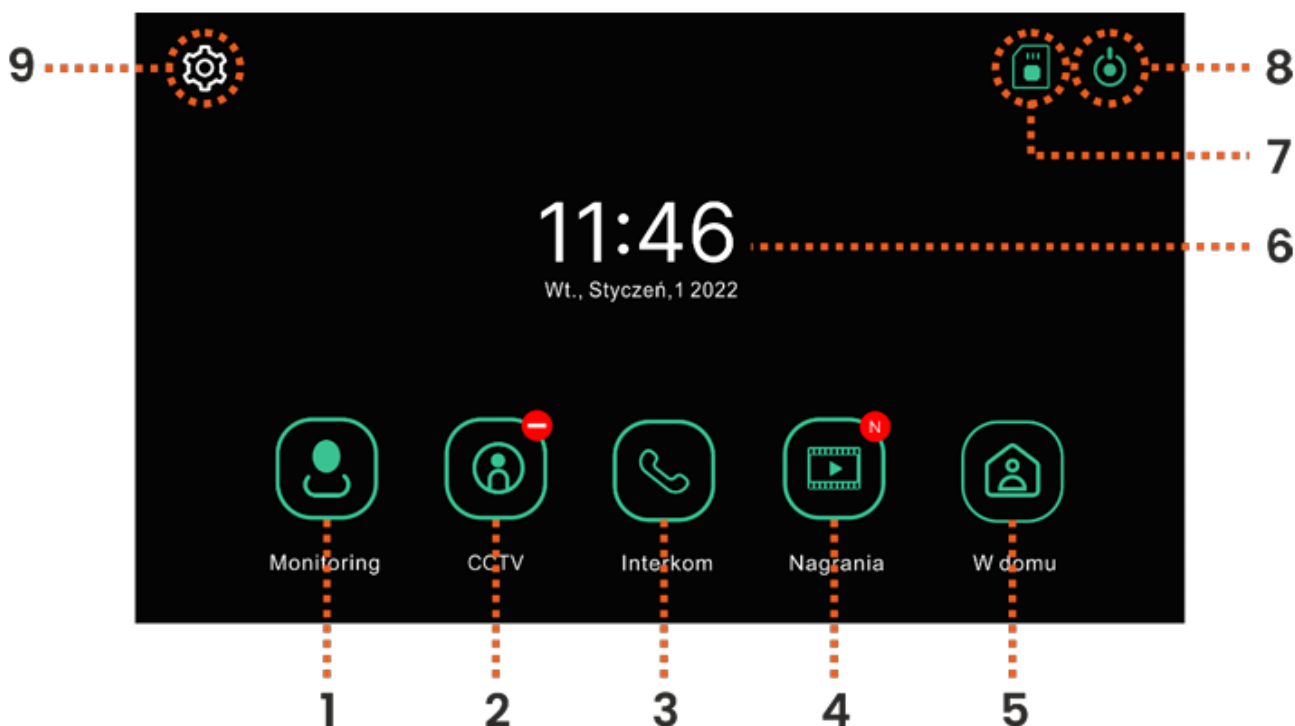
Opis produktu

Monitor Virone ACERO VDP-71PMV/B wyposażony jest w **dotykowy ekran 7" LCD**. Umożliwia rozbudowę zestawu wideodomofonowego **VDP-71/B**. Jego rozdzielczość wynosi **1024x300pt** i zapewnia wyrazisty obraz. Urządzenie umożliwia **sterowanie bramą i furtką bezpośrednio z ekranu**. Funkcja **automatycznej sekretarki** pozwala na pozostawienie wiadomości przez gościa podczas nieobecności domowników, a **wbudowana pamięć** - na rejestrowanie filmów i zdjęć, które mogą być przechowywane w pamięci wewnętrznej lub na karcie microSD (brak w zestawie). Urządzenie oferuje **6 różnych melodii z możliwością regulacji głośności**, co pozwala na przypisanie unikalnego dźwięku dla każdego panelu zewnętrznego lub interkomu. Monitor zamontujemy **na ścianie**.



Legenda:

1. Powrót do poprzedniej strony.
2. Wejście 1: wskazuje aktywną kamerę, z której obraz wyświetlany jest na ekranie.
3. Ikony stanu zapisywania na karcie SD.
4. Zmiana podglądu na drugi panel zewnętrzny. Funkcja możliwa tylko, gdy podłączony zostanie drugi panel zewnętrzny.
5. Sterowanie bramą: naciśnij, aby otworzyć bramę.
6. Odebranie połączenia: naciśnij, aby odebrać połączenie. Podczas rozmowy zamienia się na Zakończ połączenie.
7. Otwarcie drzwi/furtki: naciśnij, aby zwolnić elektrozaczep i otworzyć drzwi/furtkę.
8. Nagrywanie wideo: naciśnij, aby rozpocząć nagrywanie (w trybie AUTO wideo jest automatycznie nagrywane po wykryciu ruchu w polu detekcji). Długość nagrania wynosi maksymalnie 90 sekund (30s podgląd + 60s rozmowa). Po rozpoczęciu nagrywania pozostały czas wyświetli się w prawym górnym rogu. Naciśnij ponownie ikonę, aby zakończyć nagrywanie.
9. Zrób zdjęcie: naciśnij, aby wykonać zdjęcie widoku z kamery zewnętrznej.
10. Zrób zdjęcie: naciśnij, aby wykonać zdjęcie widoku z kamery zewnętrznej.



Legenda:

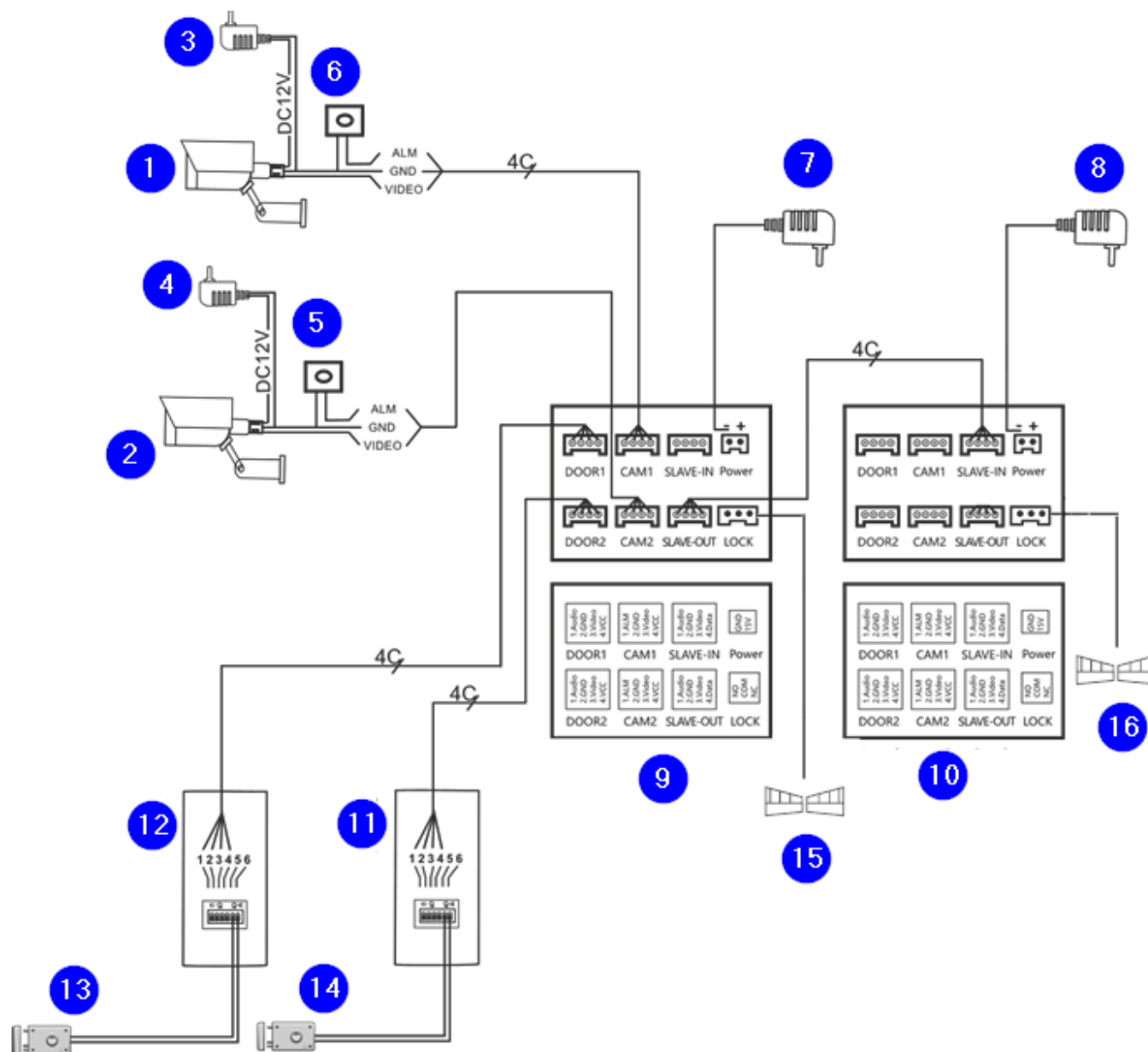
1. Podgląd obrazu z kamery zewnętrznej.
2. Podgląd obrazu z kamery CCTV.
3. Możliwa funkcja interkomu po podłączeniu dodatkowych monitorów.
4. Wyświetlenie listy nagranych zdjęć i filmów (wymagana karta SD - brak w zestawie)
5. Trzy możliwe ustawienia: W domu/ Poza domem/ Nie przeszkadzać. **W domu**: połączenie i rozmowa dostępne; **Poza domem**: możliwe pozostawienie wiadomości przez odwiedzającego; **Nie przeszkadzać**: monitor i panel zewnętrzny wyciszony.
6. Wyświetlanie aktualnej daty i godziny - naciśnij, by edytować.
7. Wskaźnik zainstalowanej karty SD.
8. Wyłączenie ekranu
9. Ustawienia

Cechy produktu:

- kolorowy duży monitor bezsłuchawkowy LCD o przekątnej 7"
- ekran dotykowy
- 6 dźwięków dzwonka do wyboru z regulacją głośności
- płynna regulacja parametrów monitora (jasności i nasycenia koloru obrazu, głośności rozmowy)
- możliwość rejestracji zdjęć, nagrywania dźwięków i filmów na kartę microSD oraz możliwość odtwarzania ich na

- monitorze
- prowadzenie rozmowy z osobą znajdującą się przy wejściu i jednoczesna jej obserwacja
- bezpośrednio sterowanie elektrozaczepem
- możliwość sterowania bramą i furtką
- karuzela tła/ekranu
- funkcja automatycznej sekretarki
- czytnik kart micro SDHC/SDXC (max. 128 Gb, brak w zestawie)
- wbudowana pamięć wewnętrzna: zapis max. 30 obrazów
- funkcja interkomu (po zastosowaniu dodatkowego monitora/ów, brak w zestawie)

Przykładowy schemat podłączenia zestawu:



Legenda:

- 1,2 - Kamera CCTV
- 3,4 - Zasilacz do kamery
- 5,6 - Czujnik alarmowy
- 7,8 - Zasilacz do monitora
- 9 - Monitor główny

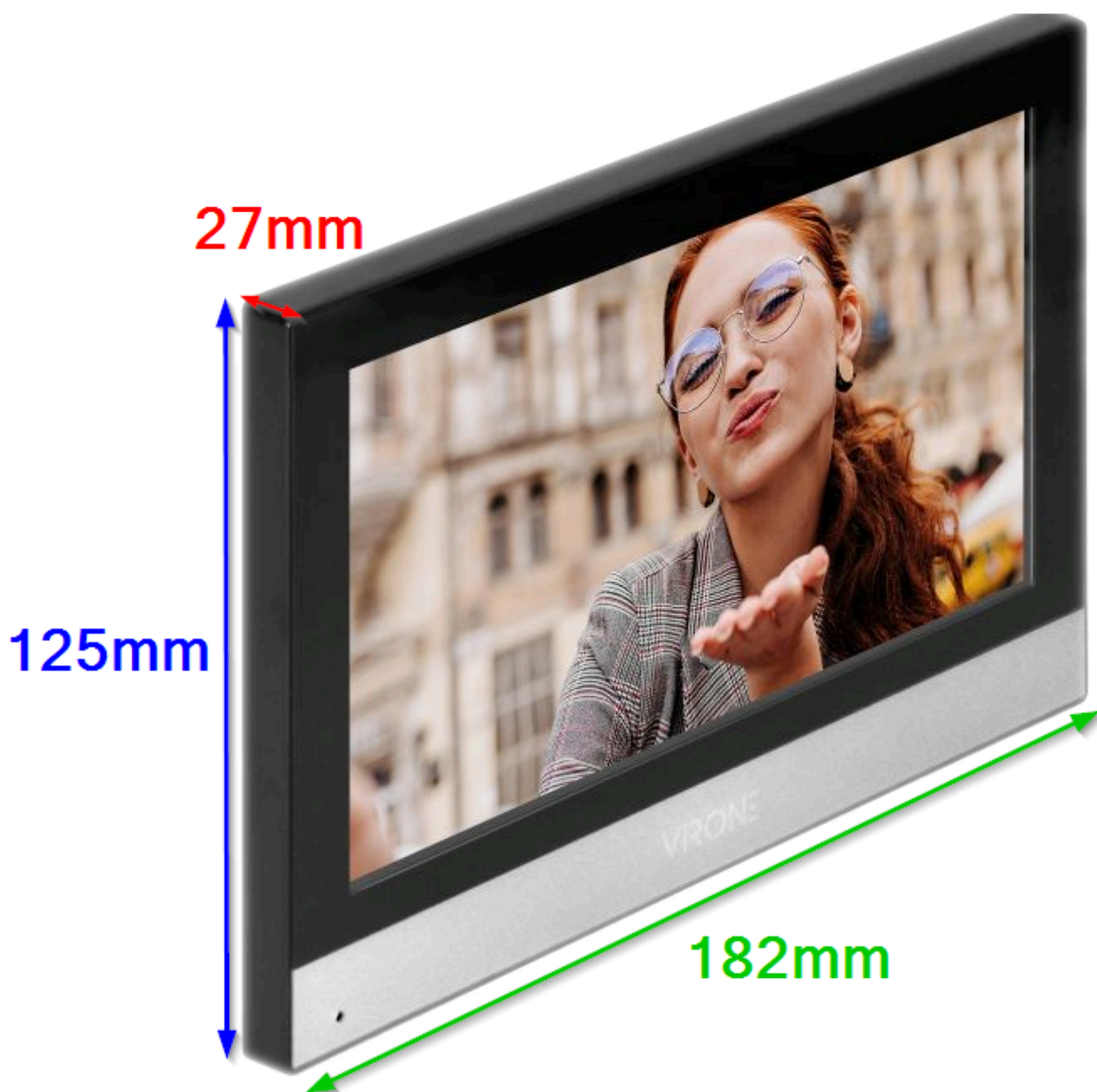
10 - Monitor dodatkowy
11,12 - Kasetka zewnętrzna
13,14 - Elektrozacpek
15,16 - Elektronika napędu bramy

Okablowanie:

1. Każdy monitor należy zasilić poprzez zasilacze (2 żyły).
2. Komunikacja pomiędzy monitorami 4 żyły.
3. Monitor - jednostka zewnętrzna - 4 żyły.
4. Jednostka zewnętrzna - elektrozacpek - 2 żyły.
5. Sterowanie bramą wymaga 2 żył od każdego monitora do sterownika bramy.
6. Kamera CCTV wymaga osobnego zasilacza, czujnik alarmowy w zależności od typu wykorzystuje od 2 do 4 żył, 2 żyły jeśli to kontaktron (czujnik magnetyczny) - 4 żyły jeśli to czujka ruchu (wtedy 2 żyły to sygnał, a 2 to zasilanie). Sygnał wideo do monitorów wymaga 2 żył (kabel koncentryczny lub skrętka komputerowa).

Specyfikacja techniczna:

- kolorowy wyświetlacz LCD o przekątnej 7"
- rozdzielczość obrazu: 1024 x 600 x 3RGB
- standard: PAL
- ilość melodii: 6 (regulacja głośności)
- czas rozmowy: 60 sek.
- czas monitoringu: 30 sek.
- sterowanie elektrozacpekem: 12V DC max. 300mA (zasilanie z monitora)
- sterowanie bramą: styk bezpotencjałowy
- montaż: natynkowy
- materiał: tworzywo sztuczne
- czytnik kart micro SDHC/SDXC (max. 128 Gb, brak w zestawie)
- temperatura pracy: -20°C ... +50°C
- zasilanie: 15V DC / 1A (zasilacz w zestawie)
- pobór prądu: <2,8W (czuwanie), <5W (praca)
- wymiary: 182 x 125 x 27 mm
- waga netto: 0,318 kg



W zestawie:

- monitor LCD VIRONE VDP-71PMV/B - 1 szt;
- ramka montażowa - 1 szt;
- zasilacz 15VDC / 1A - 1 szt;
- instrukcja.

☐ Zestaw nie zawiera elektrozaczeptu, zalecany o poborze prądu maksymalnie 300mA lub z pamięcią, napięcie 12VDC.

☐ Zasilacz w zestawie jest wtyczkowy. Jeśli istnieje potrzeba montażu zasilacza w rozdzielni to można zakupić zasilacz dedykowany na szynę DIN, model HDR-30-15 - dostępny osobno.