

Link do produktu: <https://elektronikadomowa.pl/monitor-wideodomofonowy-orno-ceres-or-vid-me-1056fhdpmvb-8-lcd-p-17841.html>



## MONITOR WIDEODOMOFONOWY ORNO CERES OR-VID-ME-1056FHDPMV/B 8" LCD

Cena brutto	<b>544,09 zł</b>
Cena netto	<b>442,35 zł</b>
Dostępność	<b>Dostępny</b>
Czas wysyłki	<b>24 godziny</b>
Numer katalogowy	<b>22127</b>
Kod EAN	<b>5908254843518</b>
Producent	<b>Orno</b>

### Opis produktu

**Monitor wideodomofonowy Orno CERES OR-VID-ME-1056FHDPMV/B** posiada **dotykowy ekran** o przekątnej **8" LCD**, który zapewnia intuicyjną obsługę oraz możliwość korzystania z **funkcji automatycznej sekretarki**. Dodatkowo, wbudowany **czytnik kart MicroSD** (max. 128Gb, brak w zestawie), umożliwia archiwizację nagranych materiałów (karta nie jest częścią zestawu).

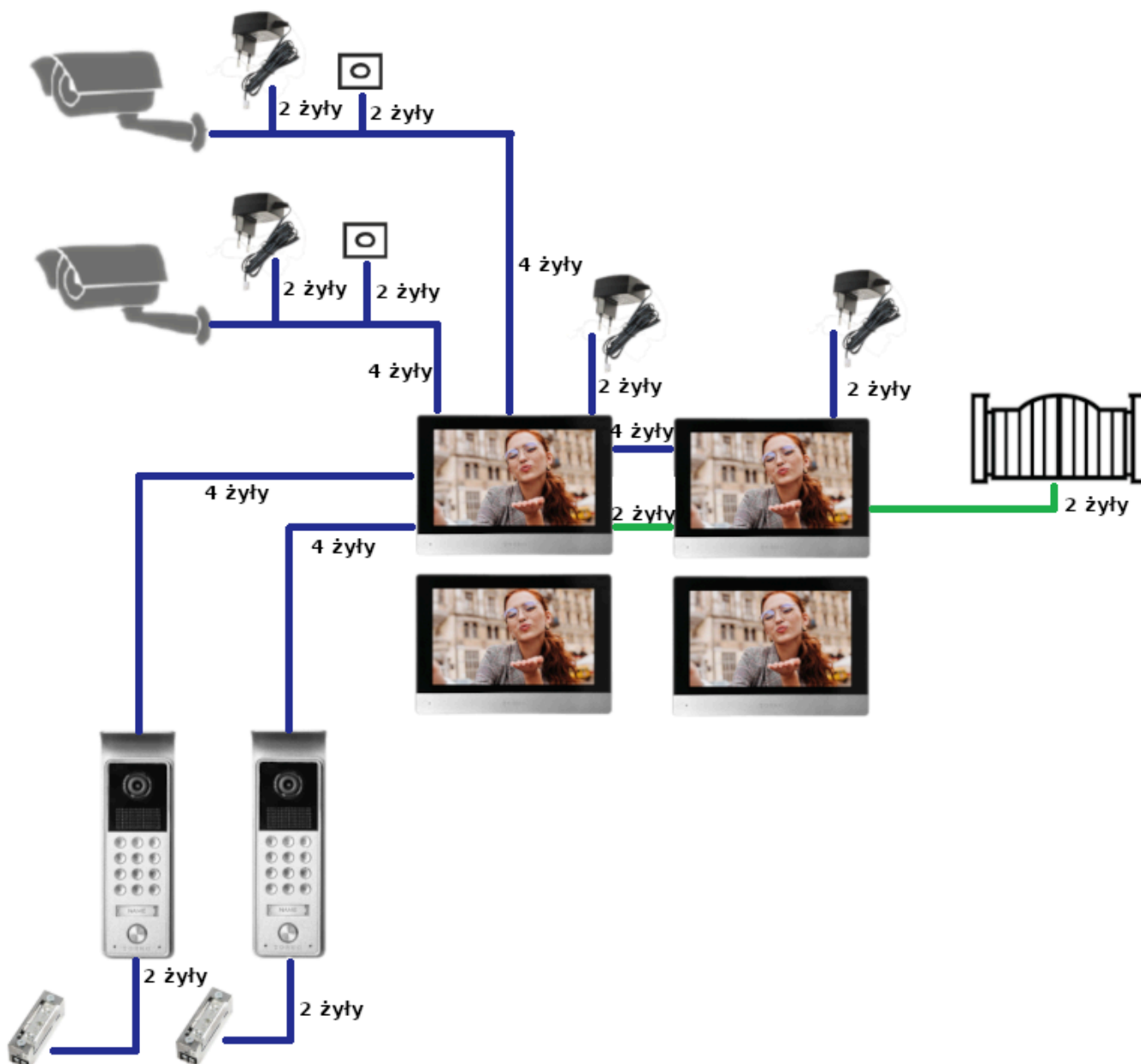
Dodatkowym atutem jest możliwość sterowania **bramą automatyczną**, co zapewnia dodatkowy komfort użytkowania oraz zwiększa poziom bezpieczeństwa posesji.

Montaż monitora na ścianie pozwala na łatwą i szybką instalację, dostosowującą się do indywidualnych potrzeb użytkownika.

### Cechy produktu:

- kolorowy duży ekran dotykowy 8" LCD
- płynna regulacja parametrów (jasności i nasycenia koloru obrazu, głośności rozmowy)
- 6 dźwięków dzwonka do wyboru z regulacją głośności
- możliwość rejestracji zdjęć, nagrywania dźwięków i filmów na kartę microSD oraz możliwość odtwarzania ich na monitorze
- karuzela tła/ekranu
- funkcja interkomu (wymagany dodatkowy monitor, brak w zestawie)
- bezpośrednie sterowanie elektrozaczepem
- możliwość sterowania bramą

### Przykładowy schemat podłączenia:



### Specyfikacja techniczna:

- kolorowy monitor bezsłuchawkowy głośnomówiący
- ekran dotykowy 8" LCD
- rozdzielczość: 1024 x 600 x3RGB
- standard: PAL/NTSC
- interkom: tak, po zastosowaniu drugiego monitora (brak w zestawie)
- funkcje: rozmowa, monitoring, sterowanie elektrozaczepem i bramą, automatyczna sekretarka, regulacja parametrów monitora i głośności, tryb wyciszenia, karuzela ekranu
- ilość dźwięków dzwonka: 6
- czas rozmowy: 120 sek.
- czas monitoringu: 60 sek.
- rozróżnianie sygnału wywołania
- czytnik kart micro SD (max. 128Gb, brak w zestawie)
- sterowanie elektrozaczepem: 12VDC, max. 350mA, zasilany z monitora
- sterowanie bramą: tak, styk bezpotencjałowy
- materiał: tworzywo sztuczne
- kolor: czarno-srebrny
- montaż: natynkowy

- temperatura pracy: -20 st. C ...+60 st. C
- zasilanie: 12V DC, 1.5A (zasilacz w zestawie)
- pobór prądu: <2,5W (czuwanie), <4,5W (praca)
- wymiary: 214 x 153 x 27 mm
- waga netto: 0,45 kg



#### Legenda:

1. Ekran dotykowy 8" LCD
2. Mikrofon
3. Otwory na wspornik montażowy
4. Gniazda przyłączeniowe
5. Gniazda zasilania
6. Głośnik
7. Slot na kartę microSD (max. 128Gb, brak w zestawie)

#### W zestawie:

- monitor ORNO OR-VID-ME-1056FHDPMV/B - 1 szt;

- 
- zasilacz wtyczkowy 12V / 1.5A - 1 szt;
  - instrukcja obsługi.

□ Zasilacz w zestawie jest wtyczkowy. Jeśli istnieje potrzeba montażu zasilacza w rozdzielni to można zakupić zasilacz dedykowany na szynę DIN, model HDR-30-12 lub OR-PSU-1642 - dostępny osobno.