

Link do produktu: <https://elektronikadomowa.pl/monitor-wideodomofonowy-ip-5tech-vermis-plusb-10-fhd-aplikacja-p-19941.html>



MONITOR WIDEODOMOFONOWY IP 5TECH Vermis PLUS(B) 10" FHD APLIKACJA

Cena brutto	1 200,00 zł
Cena netto	975,61 zł
Dostępność	Dostępny
Czas wysyłki	24 godziny
Numer katalogowy	24105
Kod EAN	5906692732968
Producent	5TECH

Opis produktu

5TECH Vermis PLUS (B) to nowoczesny monitor IP z **dotykowym ekranem IPS 10"**, który umożliwia **sterowanie furtką i bramą**.

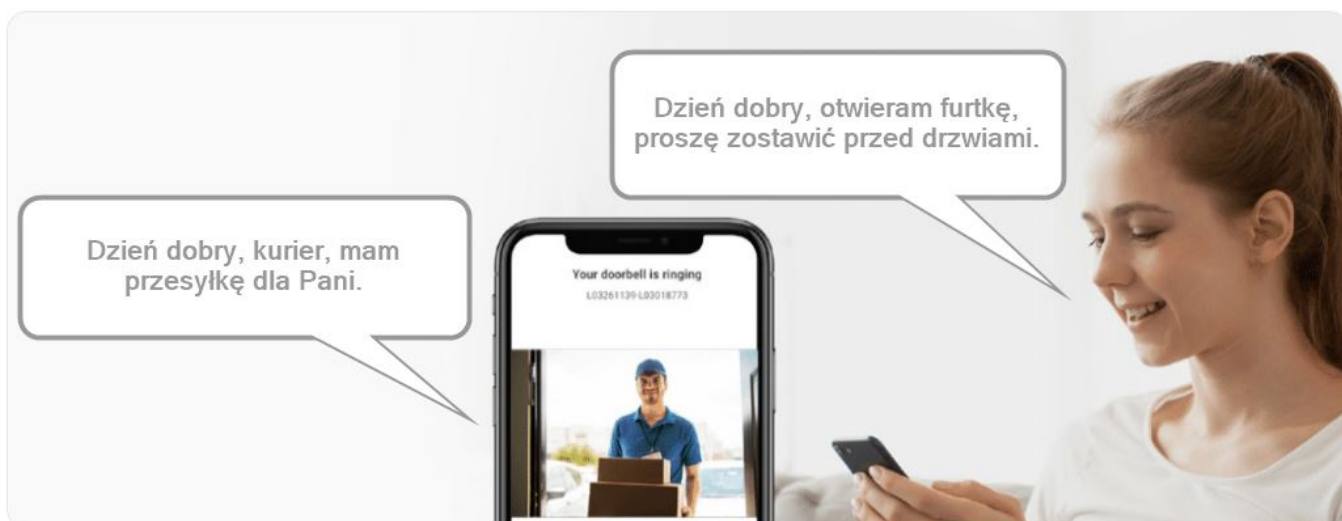
□ Obsługuje kartę micro SD do 256GB (brak w zestawie), która umożliwia **automatyczne zapisywanie wideo lub zdjęć osób dzwoniących**. W każdej chwili można włączyć podgląd z wejść lub kamer oraz ręcznie nagrać wideo lub wykonać zdjęcie.

□ Urządzenie współpracuje z **systemami IP produkcji 5TECH**.

Aplikacja mobilna Tuya Smart

Z wideodomofonem Vermis PLUS zawsze możesz przyjąć gości, nawet gdy nie ma Cię w domu. Za każdym razem, gdy ktoś zadzwoni do Twoich drzwi, **otrzymasz powiadomienie na telefon z możliwością połączenia się z osobą dzwoniącą, a nawet otworzenia jej drzwi i bramy**.

Aplikacja dostępna jest na telefony z systemem **Android i iOS**.



Podstawowe funkcje monitora

- ekran **dotykowy 10"** IPS
- połączenie monitora do sieci internetowej za pomocą **Wi-Fi**
- obsługa kart microSD do 256Gb (brak w zestawie)
- **system IP**
- **wbudowany moduł WIFI** do współpracy ze stacją bramową w systemie IP połączoną przez switch sieciowy

Obsługa kamer i wejść

- możliwość podłączenia kamer IP do 2 Mpx pracującej w tej samej sieci co monitor (Dahua lub Hikvision)
- w każdej chwili możemy wywołać obraz z wejść lub kamer
- w przypadku posiadania 2 lub więcej monitorów istnieje możliwość dzwonienia na wybrany - funkcja interkomu
- możliwość podłączenia do 6 monitorów (w jednej rodzinie)
- możliwość podłączenia 2 stacji bramowych (2 drzwi)
- możliwość sterowania każdym napędem bramy, niezależnie od rodzaju i producenta, bez konieczności stosowania dodatkowych modułów lub przekaźników
- **obsługa 3 przekaźników** przy połączeniu ze stacją bramową, również z aplikacji. W przypadku stacji z paczkoboksem obsługa 4 przekaźników (furtka, brama, paczkobox, dodatkowy przekaźnik w monitorze)
- trzeci przekaźnik sterujący (również sterowany z aplikacji), który można podłączyć np. do automatu bramy garażowej
- dodatkowy zestyk COM - NO wyzwalany po wywołaniu stacji zewnętrznej na ok 2 sekundy. Możemy nimysterować dodatkowym gongiem, dodatkowym oświetleniem zewnętrznym lub dowolnym urządzeniem, które uruchomienie odbywa się za pomocą zwarcia między stykami
- wyjście na dodatkowy przycisk dzwonekowy, zazwyczaj umieszczany przy drzwiach wejściowych

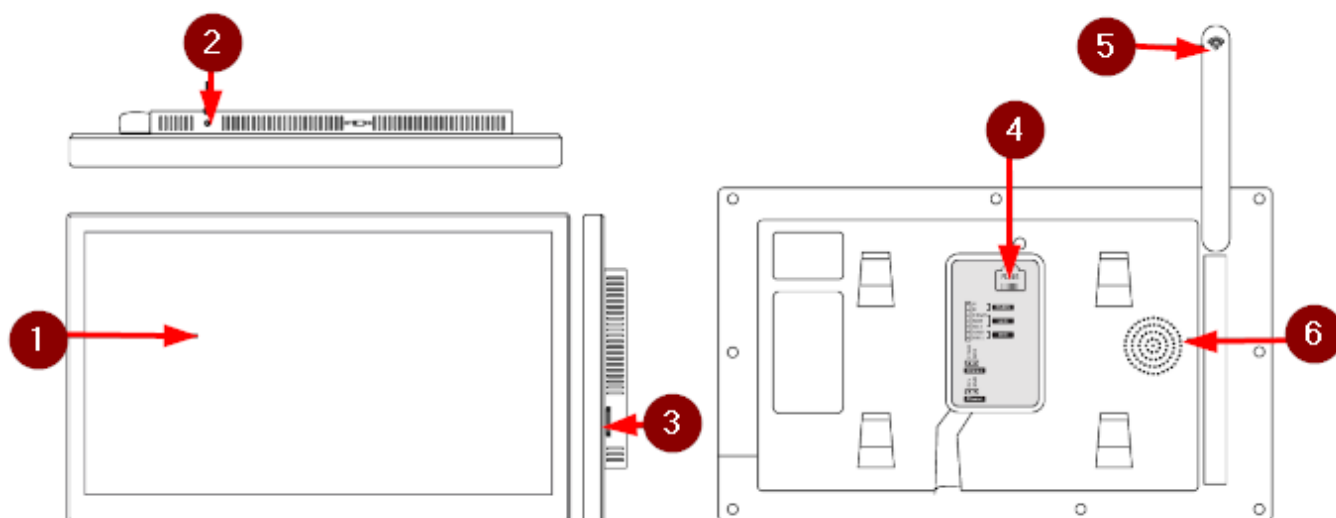
Dźwięk i powiadomienia

- tryb zapisu: wideo lub zdjęcie
- odtwarzanie zapisanych materiałów wideo i zdjęć z monitora
- detekcja ruchu - wykrywanie człowieka
- możliwość ustawienia muzyki w tle ramki cyfrowej (regulacja głośności)

- możliwość ustawienia własnego dzwonka pliku MP3 z karty SD (brak w zestawie)
- możliwość ustawienia trybu nocnego dzwonka (w wybranym przedziale czasowym dzwonek może dzwonić ciszej)

Funkcje zaawansowane i aplikacja mobilna

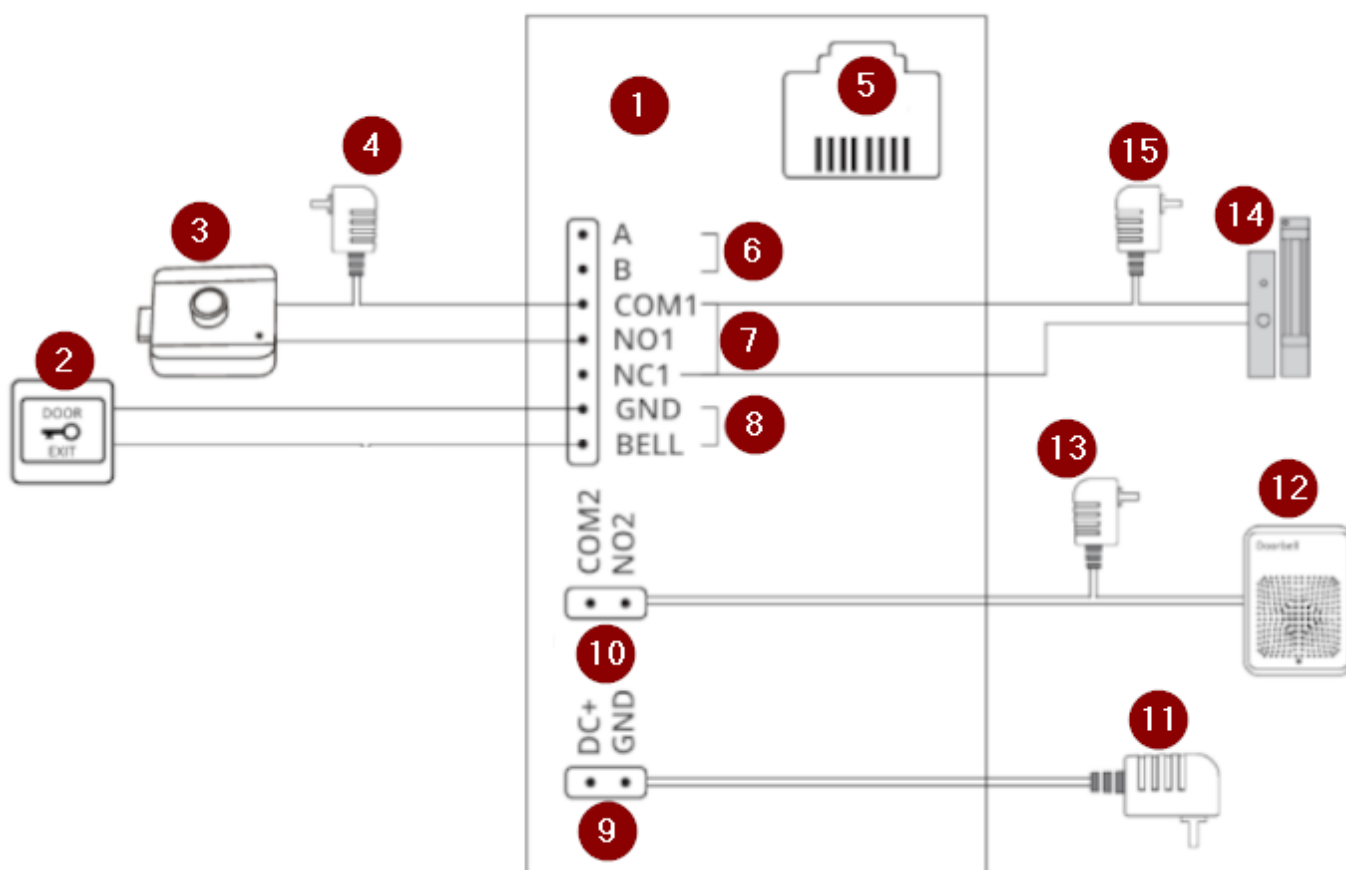
- darmowa aplikacja **Tuya Smart** (Android/iOS, język polski)
- podgląd i komunikacja z osobą dzwoniącą przez telefon
- zdalne otwieranie furtki lub bramy z telefonu
- zdalne wywoływanie obrazu z kamer i wejść
- **3 tryby gotowości**: ekran wyłączony, pogoda, ramka cyfrowa
- **wyświetlanie pogody** - możliwość ustawienia harmonogramu godzinowego wyświetlania widżetu pogodowego
- możliwość wyświetlania ramki cyfrowej jako albumu np. kilku zdjęć na zmianę - regulacja szybkości wyświetlania
- możliwość ustawienia własnej tapety



Legenda:

1. Wyświetlacz 10" IPS
2. Mikrofon
3. Gniazdo na kartę SD (max. 256Gb; brak w zestawie)
4. Gniazdo RJ45
5. Antena
6. Głośnik

Przykładowy schemat podłączenia zestawu:



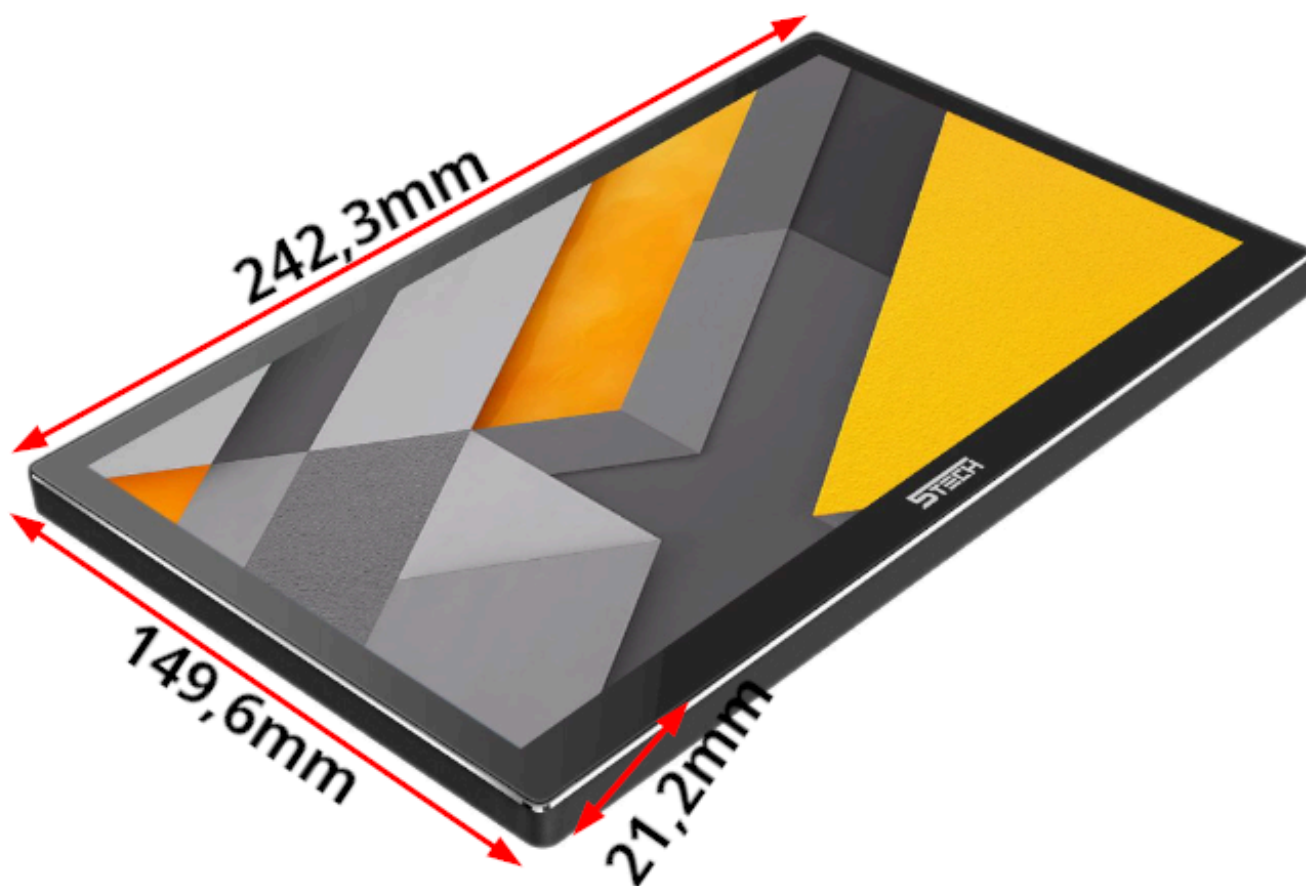
Legenda:

1. Monitor
2. Przycisk dzwonka (brak w zestawie)
3. Elektrozaczepek (brak w zestawie)
4. Zasilacz do elektrozaczepeku (brak w zestawie)
5. RJ45
6. Zaciski RS485
7. Zaciski przekaźnika NC/NO do obsługi rygla/zwory
8. Zaciski dzwonka
9. Zasilanie (uwaga, zasilanie urządzenia 12-15VDC lub PoE)
10. Zaciski do podłączenia gongu/dzwonka
11. Zasilacz do monitora (brak w zestawie)
12. Dzwonek/gong (brak w zestawie)
13. Zasilacz do dzwonka/gongu (brak w zestawie)
14. Zwora elektromagnetyczna (brak w zestawie)
15. Zasilacz do zwory (brak w zestawie)

Specyfikacja techniczna:

- ekran dotykowy 10,1" IPS
- rozdzielczość wyświetlania: 1024x600 px
- rozdzielczość zapisu: 1920 x 1080 px
- system: LINUX
- aplikacja mobilna: TuyaSmart / SmartLife
- rodzaj komunikacji: Full-duplex
- kompresja wideo: H.264
- tryb pracy: system ≤ 250 urządzeń (DHCP); system ≥ 250 urządzeń (Netcfg)
- tryb zapisu: wideo lub zdjęcie
- regulacja czasu otwierania zamka 1-10 sekund

- sterowanie bramą automatyczną
- obsługa karty micro SD do 256GB (klasa szybkości minimum 10; brak w zestawie)
- rozbudowa systemu: możliwość podłączenia do 6 monitorów (w 1 rodzinie) oraz 2 stacji bramowych
- rodzaj przewodu: skrętka CAT5/CAT6
- kolor: czarny
- montaż natynkowy
- temperatura pracy: -10°C ...+50°C
- zasilanie: 12V-15V DC / 2A (brak zasilacza w zestawie) lub PoE
- prąd i napięcie pracy: max. 350 mA @15VDC
- pobór mocy: <2,5W
- wymiary: 242,3 x 149,6 x 21,2 mm



W zestawie:

- monitor 5TECH Vermis Plus(B) w kolorze czarnym - 1 szt;
- uchwyt ścienny - 1 szt;
- akcesoria montażowe;
- skrócona instrukcja obsługi.