

Link do produktu: <https://elektronikadomowa.pl/monitor-wideodomofonowy-ip-5tech-vermis-one-plusb-8-fhd-aplikacja-p-19227.html>



MONITOR WIDEODOMOFONOWY IP 5TECH Vermis One PLUS(B) 8" FHD APLIKACJA

Cena brutto	950,00 zł
Cena netto	772,36 zł
Dostępność	Dostępny
Czas wysyłki	24 godziny
Numer katalogowy	23475
Kod EAN	5906692727902
Producent	5TECH

Opis produktu

5TECH Vermis One PLUS (B) to nowoczesny monitor IP z **dotykowym ekranem IPS 8"**, który umożliwia **sterowanie furtką i bramą**.

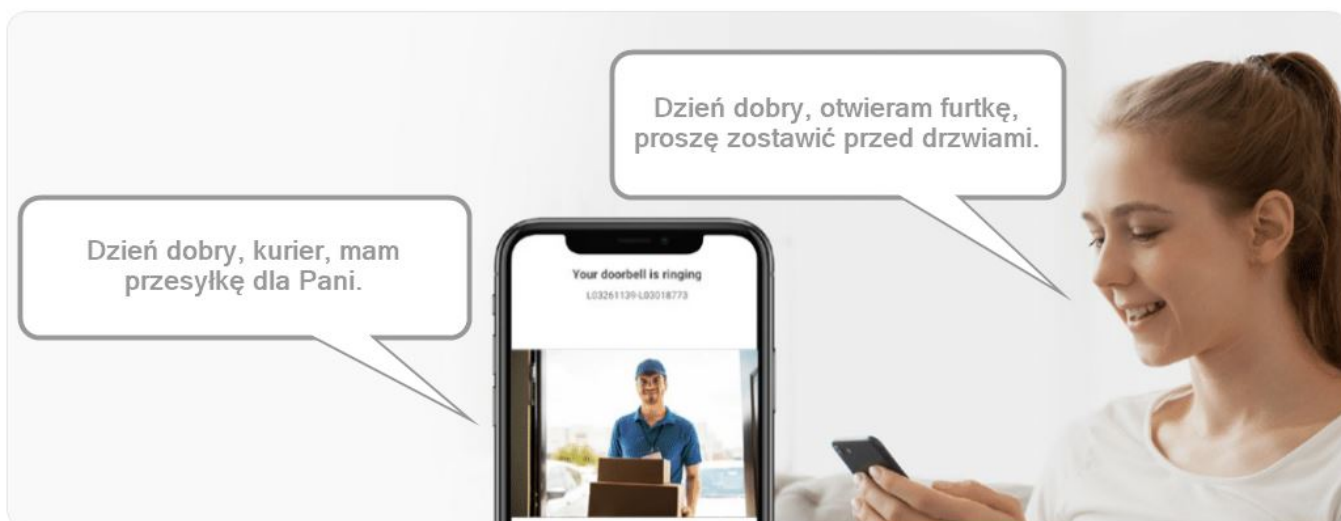
□ Obsługuje kartę micro SD do 256GB (brak w zestawie), która umożliwia **automatyczne zapisywanie wideo lub zdjęć osób dzwoniących**. W każdej chwili można włączyć podgląd z wejść lub kamer oraz ręcznie nagrać wideo lub wykonać zdjęcie.

□ Urządzenie współpracuje z **systemami IP produkcji 5TECH**.

Aplikacja mobilna Tuya Smart

Z wideodomofonem Vermis One PLUS zawsze możesz przyjąć gości, nawet gdy nie ma Cię w domu. Za każdym razem, gdy ktoś zadzwoni do Twoich drzwi, **otrzymasz powiadomienie na telefon z możliwością połączenia się z osobą dzwoniącą**, a nawet **otworzenia jej drzwi i bramy**.

Aplikacja dostępna jest na telefony z systemem **Android i iOS**.



Podstawowe funkcje monitora

- ekran **dotykowy** 8" IPS
- połączenie monitora do sieci internetowej za pomocą **Wi-Fi**
- obsługa kart microSD do 256Gb (brak w zestawie)
- **system IP**
- **wbudowany moduł WIFI** do współpracy ze stacją bramową w systemie IP połączoną przez switch sieciowy

Obsługa kamer i wejść

- możliwość podłączenia kamer IP do 2 Mpx pracującej w tej samej sieci co monitor (Dahua lub Hikvision)
- w każdej chwili możemy wywołać obraz z wejść lub kamer
- w przypadku posiadania 2 lub więcej monitorów istnieje możliwość dzwonienia na wybrany - funkcja interkomu
- możliwość podłączenia do 6 monitorów (w jednej rodzinie)
- możliwość podłączenia 2 stacji bramowych (2 drzwi)
- możliwość sterowania każdym napędem bramy, niezależnie od rodzaju i producenta, bez konieczności stosowania dodatkowych modułów lub przekaźników
- **obsługa 3 przekaźników** przy połączeniu ze stacją bramową, również z aplikacji. W przypadku stacji z paczkoboksem obsługa 4 przekaźników (furtka, brama, paczkobox, dodatkowy przekaźnik w monitorze)
- trzeci przekaźnik sterujący (również sterowany z aplikacji), który można podłączyć np. do automatu bramy garażowej
- dodatkowy zestyk COM - NO wyzwalany po wywołaniu stacji zewnętrznej na ok 2 sekundy. Możemy nimysterować dodatkowym gongiem, dodatkowym oświetleniem zewnętrznym lub dowolnym urządzeniem, które uruchomienie odbywa się za pomocą zwarcia między stykami
- wyjście na dodatkowy przycisk dzwonekowy, zazwyczaj umieszczany przy drzwiach wejściowych

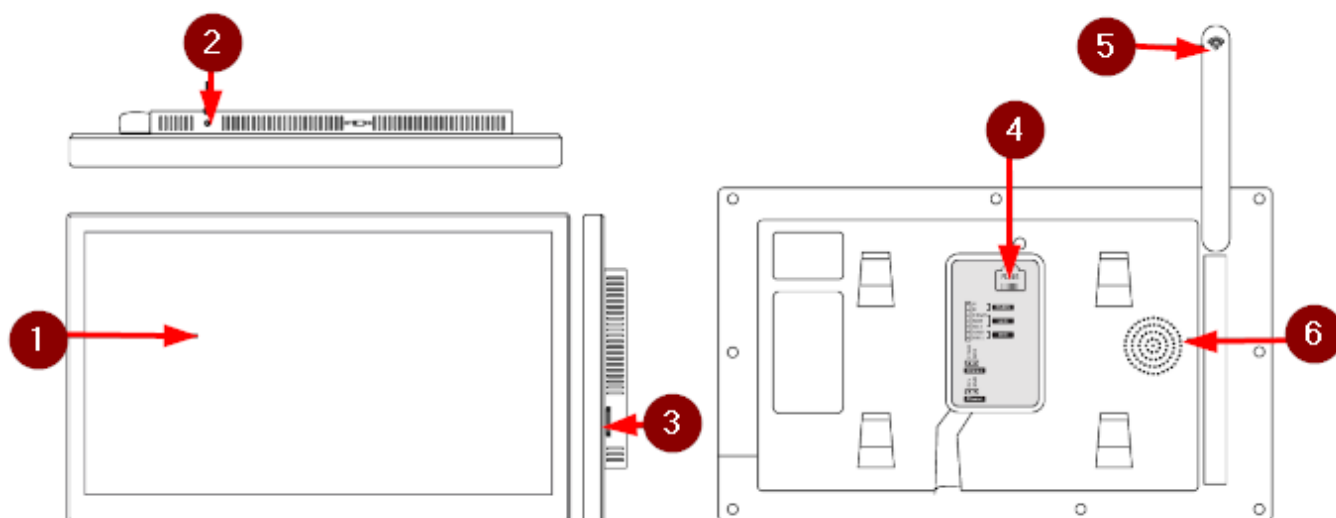
Dźwięk i powiadomienia

- tryb zapisu: wideo lub zdjęcie
- odtwarzanie zapisanych materiałów wideo i zdjęć z monitora
- detekcja ruchu - wykrywanie człowieka
- możliwość ustawienia muzyki w tle ramki cyfrowej (regulacja głośności)

- możliwość ustawienia własnego dzwonka pliku MP3 z karty SD (brak w zestawie)
- możliwość ustawienia trybu nocnego dzwonka (w wybranym przedziale czasowym dzwonek może dzwonić ciszej)

Funkcje zaawansowane i aplikacja mobilna

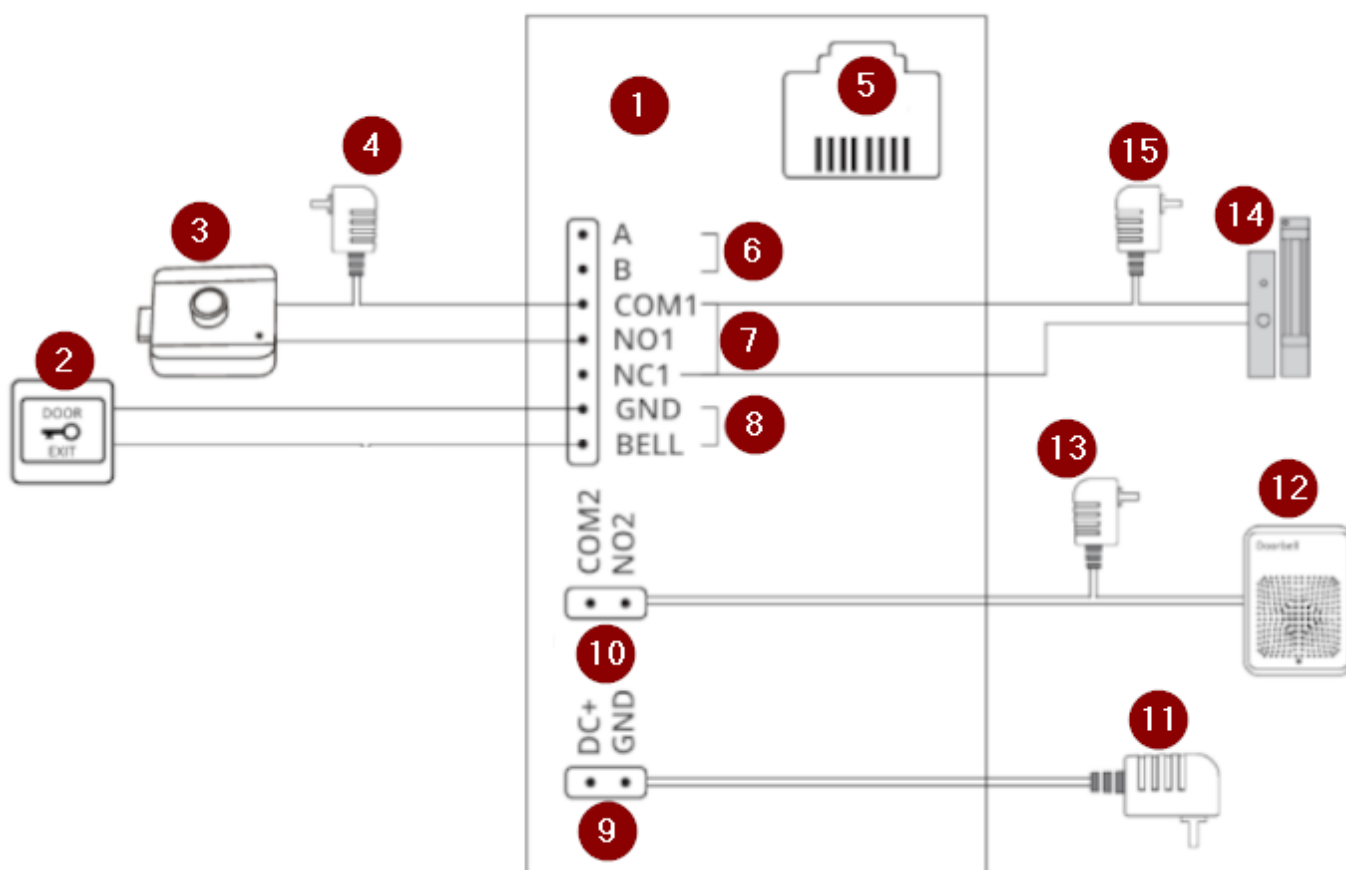
- darmowa aplikacja **Tuya Smart** (Android/iOS, język polski)
- podgląd i komunikacja z osobą dzwoniącą przez telefon
- zdalne otwieranie furtki lub bramy z telefonu
- zdalne wywoływanie obrazu z kamer i wejść
- **3 tryby gotowości**: ekran wyłączony, pogoda, ramka cyfrowa
- **wyświetlanie pogody** - możliwość ustawienia harmonogramu godzinowego wyświetlania widżetu pogodowego
- możliwość wyświetlania ramki cyfrowej jako albumu np. kilku zdjęć na zmianę - regulacja szybkości wyświetlania
- możliwość ustawienia własnej tapety



Legenda:

1. Wyświetlacz 8" IPS
2. Mikrofon
3. Gniazdo na kartę SD (max. 256Gb; brak w zestawie)
4. Gniazdo RJ45
5. Antena
6. Głośnik

Przykładowy schemat podłączenia zestawu:



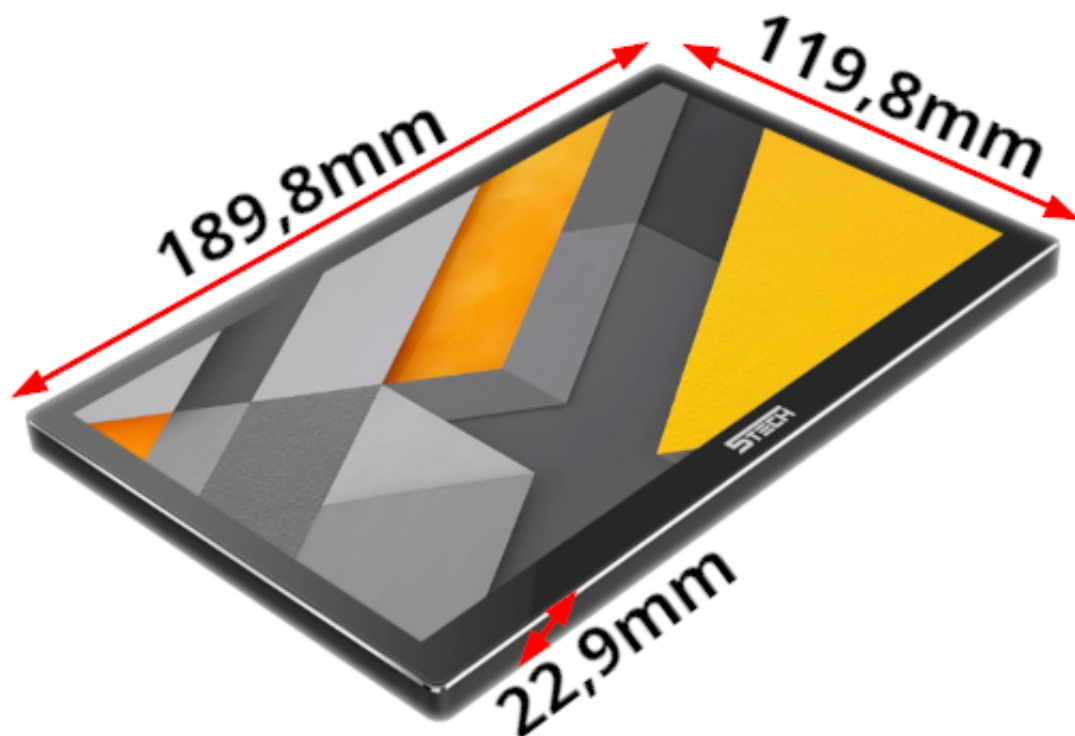
Legenda:

1. Monitor
2. Przycisk dzwonka (brak w zestawie)
3. Elektrozaczepek (brak w zestawie)
4. Zasilacz do elektrozaczepeku (brak w zestawie)
5. RJ45
6. Zaciski RS485
7. Zaciski przekaźnika NC/NO do obsługi rygła/zwory
8. Zaciski dzwonka
9. Zasilanie (uwaga, zasilanie urządzenia 12-15VDC lub PoE)
10. Zaciski do podłączenia gongu/dzwonka
11. Zasilacz do monitora (brak w zestawie)
12. Dzwonek/gong (brak w zestawie)
13. Zasilacz do dzwonka/gongu (brak w zestawie)
14. Zwora elektromagnetyczna (brak w zestawie)
15. Zasilacz do zwory (brak w zestawie)

Specyfikacja techniczna:

- ekran dotykowy 8" IPS
- rozdzielczość wyświetlania: 1024x600 px
- rozdzielczość zapisu: 1920 x 1080 px
- system: LINUX
- aplikacja mobilna: TuyaSmart / SmartLife
- rodzaj komunikacji: Full-duplex
- kompresja wideo: H.264
- tryb pracy: system ≤ 250 urządzeń (DHCP); system ≥ 250 urządzeń (Netcfg)
- tryb zapisu: wideo lub zdjęcie
- regulacja czasu otwierania zamka 1-10 sekund

- sterowanie bramą automatyczną
- obsługa karty micro SD do 256GB (klasa szybkości minimum 10; brak w zestawie)
- rozbudowa systemu: możliwość podłączenia do 6 monitorów (w 1 rodzinie) oraz 2 stacji bramowych
- rodzaj przewodu: skrętka CAT5/CAT6
- kolor: czarny
- montaż natynkowy
- temperatura pracy: -10°C ...+50°C
- zasilanie: 12V-15V DC / 2A (brak zasilacza w zestawie) lub PoE
- prąd i napięcie pracy: max. 350 mA @15VDC
- pobór mocy: <2,5W
- wymiary: 189,8 x 119,8 x 22,9 mm



W zestawie:

- monitor 5TECH Vermis One Plus(B) w kolorze czarnym - 1 szt;
- uchwyt ścienny - 1 szt;
- akcesoria montażowe;
- skrócona instrukcja obsługi.