

Link do produktu: <https://elektronikadomowa.pl/monitor-virone-vdp-61fhdpmvw-aplikacja-mobilna-p-13090.html>

## MONITOR VIRONE VDP-61FHDPMV/W APLIKACJA MOBILNA

|                  |                                |
|------------------|--------------------------------|
| Cena brutto      | <b>734,45 zł</b>               |
| Cena netto       | <b>597,11 zł</b>               |
| Dostępność       | <b>Na zamówienie - 2-3 dni</b> |
| Czas wysyłki     | <b>24 godziny</b>              |
| Numer katalogowy | <b>17473</b>                   |
| Kod EAN          | <b>5908254821936</b>           |
| Producent        | <b>VIRONE</b>                  |

### Opis produktu

**Ultra płaski, bezsłuchawkowy monitor VIRONE VDP-61FHDPMV/W** przeznaczony jest do rozbudowy zestawu wideodomofonowego **Virone VIFIS VDP-61FHD**. Posiada kolorowy ekran **LCD 7"** z dotykowymi przyciskami funkcyjnymi. Monitor pozwala na **sterowanie bramą oraz zwalnianie elektrozaczeptu**. Dzięki **funkcji interkomu** uzyskujemy możliwość komunikacji z drugim monitorem w budynku (jeśli takowy posiadamy).

Atut stanowi **czytnik kart MicroSD** (do 16 Gb, brak w zestawie), na którą mogą być nagrywane filmy i obrazy. Monitor może też pełnić **funkcję odtwarzacza muzyki**. Posiada również wbudowane **WiFi** - po skonfigurowaniu z domowym internetem możemy obsługiwać urządzenie zdalnie. Aplikacja powiadomi o osobie nas odwiedzającej, umożliwia: rozmowę, przekazanie obrazu, nagranie wideo, zrobienie zdjęcia, otwarcie elektrozaczeptu i bramy.

**Funkcja automatycznej sekretarki**, tzn. po ustawieniu nagrywania wideo po wywołaniu i braku obecności domownika, dzwoniący usłyszy aby po sygnale zostawić wiadomość.

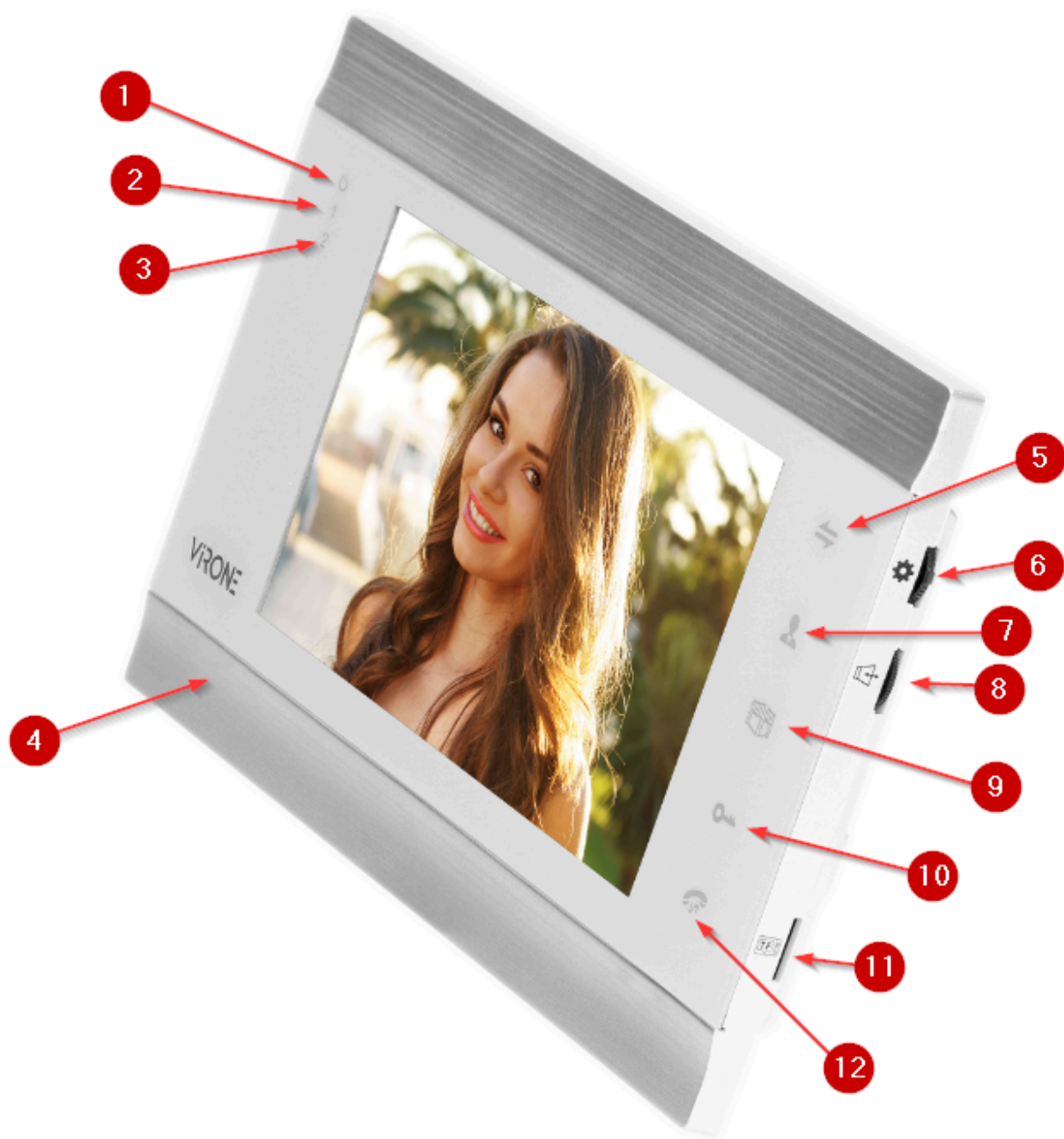
**Wykrywanie ruchu** i automatyczne nagrywanie wideo lub wykonanie zdjęcia - możemy to ustawić tylko na jednej z kamer (max liczba to 2 stacje bramowe i 2 kamery CCTV).

Monitor przeznaczony jest do użytku w domach **jednorodzinnych**, do montażu **na ścianie**.

**Nasza prezentacja, test, podłączenie oraz programowanie zestawu VDP-61FHD:**

### Cechy produktu:

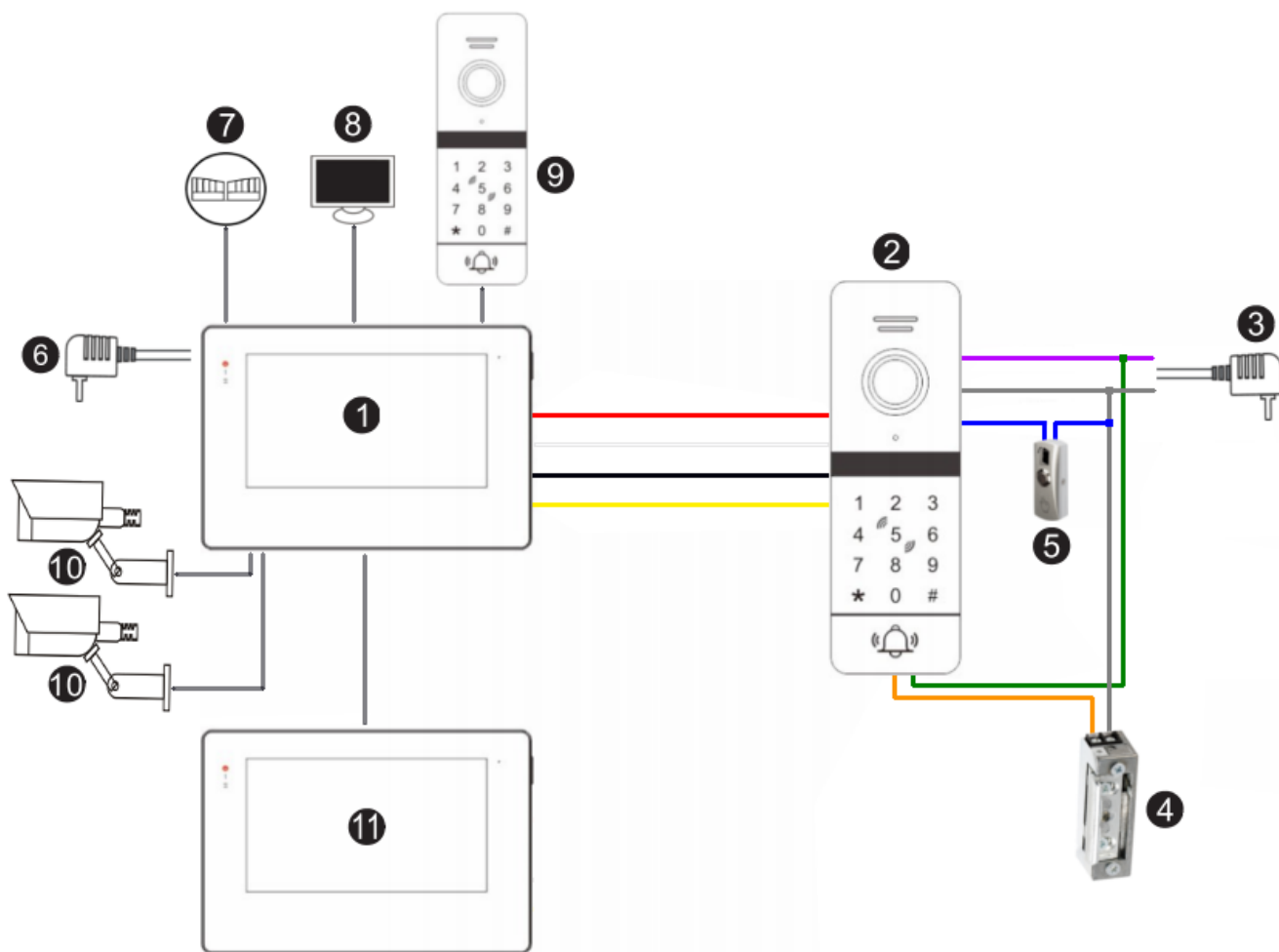
- kolorowy, ultra płaski monitor bezsłuchawkowy LCD 7"
- płynna regulacja głośności dzwonnka; regulacja jasności, kontrastu i nasycenia kolorów
- sterowanie bramą
- wbudowany czujnik ruchu
- możliwość zapisu zdjęć i nagrań wideo
- monitoring APP (darmowa aplikacja mobilna TUYA SMART)
- funkcje dodatkowe: ramka cyfrowa, MP3, zegar&wiadomości, muzyka w tle
- czytnik kart micro SD (max. 16 Gb, brak w zestawie)
- funkcja interkomu (po zastosowaniu dodatkowego monitora)
- funkcja monitoringu zewnętrznego
- obsługa max. 6 monitorów, 2 paneli zewnętrznych oraz 2 kamer CCTV



#### Legenda:

1. Dioda LED - zasilanie
2. Dioda LED - drzwi 1
3. Dioda LED - drzwi 2
4. Mikrofon
5. Odbieranie rozmowy / Interkom
6. Zmiana ustawień
7. Podgląd
8. Regulacja głośności
9. Sterowanie bramą automatyczną
10. Zwolnienie elektrozaczełu
11. Gniazdo karty pamięci MicroSD
12. Odbieranie połączenia z zewnątrz / Koniec rozmowy

#### Przykładowy schemat połączeń:



### Legenda:

1. monitor
2. stacja bramowa
3. zasilacz do stacji bramowej
4. elektrozaczep (opcja)
5. przycisk wyjścia (opcja)
6. zasilacz do monitora
7. wyjście do sterowania bramą
8. wyjście do podłączenia TV
9. druga stacja bramowa (opcja)
10. kamery CCTV (opcja)
11. kolejne monitory (opcja)

### Podłączenie:

Monitor - Stacja bramowa:

- 12V: czerwony
- AUDIO: biały
- GND: czarny
- VIDEO: żółty

Stacja bramowa:

- 12V: fioletowy

- 
- GND: szary
  - OPEN: niebieski
  - NO: zielony
  - COM: pomarańczowy

#### **Specyfikacja techniczna:**

- ultra płaski, bezsłuchawkowy
- kolorowy wyświetlacz TFT-LCD o przekątnej ekranu 7"
- rozdzielczość obrazu: 1024 x 600
- standard: PAL
- tryb połączenia: dwustronny / (interkom)
- AHD 720P/960P
- sygnał na wejściu wideo: CVBS, CVI, TVI, AHD 2.0
- kolor: biały
- moc: max. 600 mA
- wejście na kartę MicroSD: 2~16Gb, klasa 10 mini karta TF (prędkość zapisu/odczytu >klasa 10)
- temperatura pracy: 0 st. C ... +50 st. C
- zasilanie: 12V DC, 2000mA
- wymiary: 238 x 144 x 20,5 mm

#### **W zestawie:**

- monitor LCD VIRONE VDP-61FHDPMV/W - 1 szt;
- zasilacz wtyczkowy - 1 szt;
- instrukcja obsługi.

Zasilacz w zestawie jest wtyczkowy. Jeśli istnieje potrzeba montażu zasilacza w rozdzielni to można zakupić zasilacz dedykowany na szynę DIN, model HDR-30-12 lub OR-PSU-1643 - dostępne osobno.