

Dane aktualne na dzień: 05-05-2026 00:01

Link do produktu: <https://elektronikadomowa.pl/monitor-or-no-or-vid-ex-1033mvp-p-2132.html>



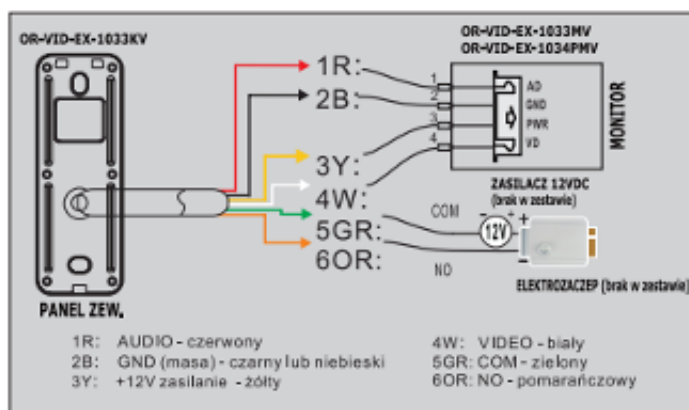
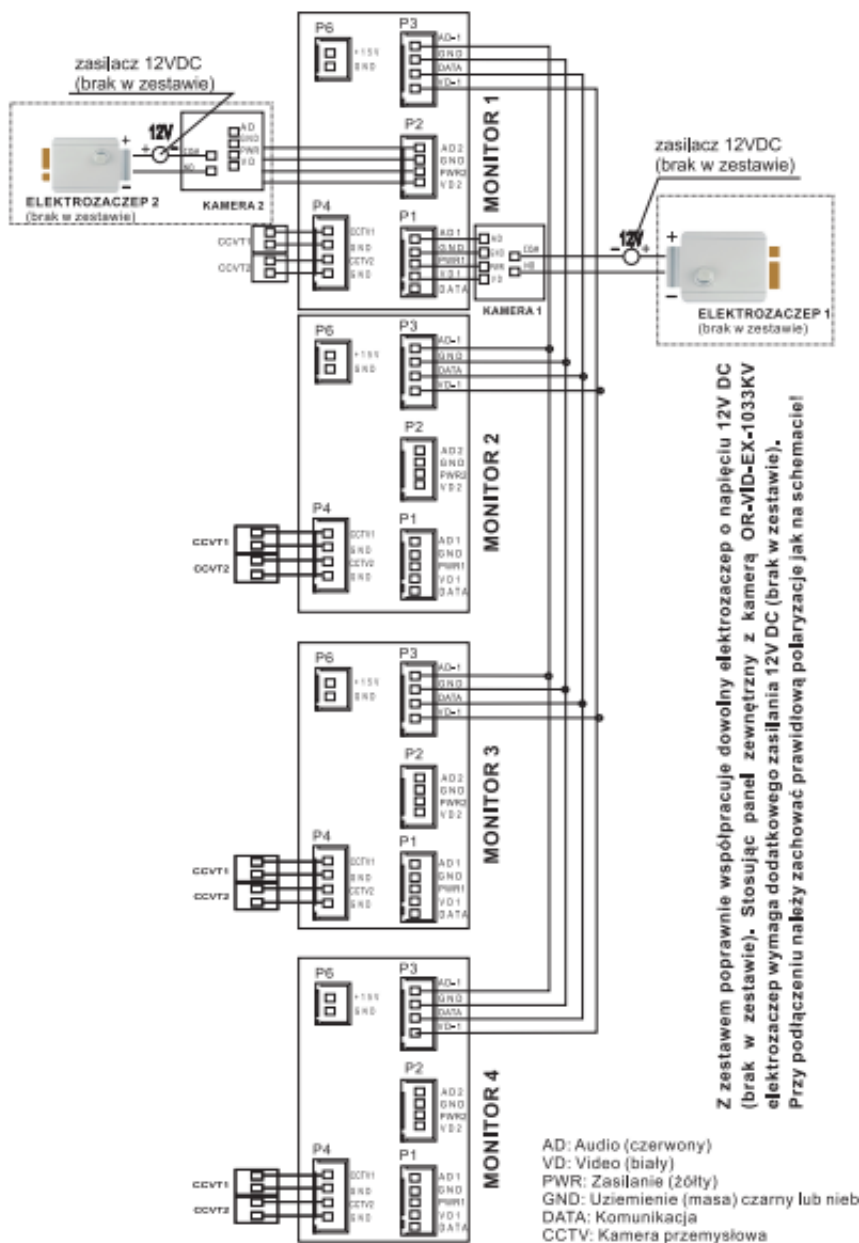
MONITOR ORNO OR-VID-EX-1033MV/B

Cena brutto	579,35 zł
Cena netto	471,02 zł
Dostępność	Produkt archiwalny
Numer katalogowy	OR-VID-EX-1033MV/B
Producent	Orno

Opis produktu

Monitor ORNO przeznaczony jest do rozbudowy zestawów z serii **OR-VID-EX-xxxx**.

Schemat połączeń:



Specyfikacja techniczna:

- ultra płaski, bezsłuchawkowy, głośnomówiący

-
- kolorowy wyświetlacz TFT-LCD 7"
 - wysoka rozdzielczość obrazu
 - obsługa 2 wejść (możliwość podłączenia dwóch kamer)
 - dotykowy panel monitora z podświetlanymi przyciskami
 - menu OSD w języku polskim i angielskim
 - płynna regulacja parametrów monitora (jasności i koloru obrazu oraz głośności dzwonka i rozmowy)
 - 12 dźwięków dzwonka do wyboru
 - funkcja interkomu po zastosowaniu dodatkowego monitora
 - podgląd tego co się dzieje w polu widzenia kamery bez wywołania z panela zewnętrznego
 - możliwość rozbudowy o maksymalnie 3 monitory
 - kolor: czarny
 - temperatura pracy: 0 st. C - 50 st. C
 - wilgotność: 0 - 50%
 - zasilanie: 15VDC, 1A
 - pobór mocy: 7W (praca), 1W (tryb czuwania)
 - wymiary: 185 x 127,5 x 18 mm
 - waga: 0,55 kg

W zestawie:

- monitor ORNO OR-VID-EX-1033MV/B - 1 szt;
- zasilacz zewnętrzny 14,5V DC/1200mA - 1 szt;
- instrukcja obsługi.