

Link do produktu: <https://elektronikadomowa.pl/monitor-orno-ceres-or-vid-me-1056mvb-p-10677.html>

MONITOR ORNO CERES OR-VID-ME-1056MV/B

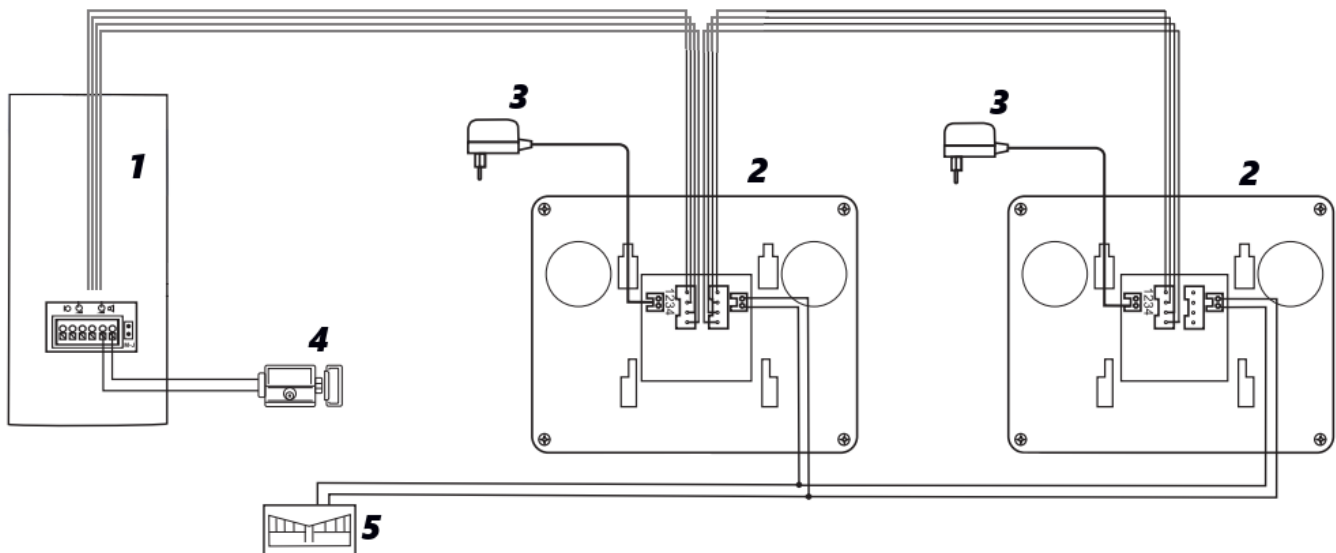
Cena brutto	633,80 zł
Cena netto	515,28 zł
Dostępność	Produkt archiwalny
Czas wysyłki	24 godziny
Numer katalogowy	15114
Kod EAN	5908254801280
Producent	Orno

Opis produktu

Wideomonitor ORNO OR-VID-ME-1056MV/B jest ultra płaski, bezsłuchawkowy i posiada **ekran LCD 7" oraz dotykowy panel z podświetlanymi przyciskami**. Służy do rozbudowy zestawów wideodomofonowych **Orno Ceres (OR-VID-ME-1056)**.

Przeznaczony jest do montażu **na ścianie**.

Przykładowy schemat podłączenia:



Legenda:

1. stacja bramowa (jednostka zewnętrzna)
2. zasilacze
3. monitory
4. podłączenie elektrozaczeptu
5. podłączenie sterowania napędem bramy

Specyfikacja techniczna:

- kolorowy, ultra płaski monitor bezsłuchawkowy głośnomówiący

-
- dotykowy panel z podświetlanymi przyciskami
 - ekran: 7" LCD-TFT, kolor
 - płynna regulacja parametrów monitora (głośności dzwonka i rozmowy oraz jasności i koloru obrazu)
 - 16 dźwięków dzwonka do wyboru
 - rozdzielczość : 480 x 800
 - czas rozmowy: 30 sek.
 - czas podglądu: 60 sek.
 - interkom - brak
 - dodatkowe sterowanie bramą
 - kolor: czarny
 - temperatura pracy: -20 st. C ... +50 s. C
 - zasilanie: 12V DC, 1.5A
 - pobór mocy: <0.2W (czuwanie), <5W (praca)
 - wymiary: 214 x 152 x 18 mm
 - waga: 0,37 kg

W zestawie:

- monitor ORNO OR-VID-ME-1056MV/B - 1 szt;
- zasilacz zewnętrzny 12V DC - 1 szt.

Zasilacz w zestawie jest wtyczkowy, jeśli istnieje potrzeba montażu zasilacza w rozdzielni to można zakupić zasilacz dedykowany na szynę DIN, model HDR-30-12 lub OR-PSU-1643 - dostępny osobno.