

Link do produktu: <https://elektronikadomowa.pl/monitor-lcd-ips-nexwei-nw-avi-10s-ww-wifi-10-15vdc-p-14976.html>

MONITOR LCD IPS NEXWEI NW-AVI-10S-WW WIFI 10" 15VDC

Cena brutto	1 327,29 zł
Cena netto	1 079,10 zł
Dostępność	Dostępny
Czas wysyłki	24 godziny
Numer katalogowy	19330
Kod EAN	5905668412903
Producent	NEXWEI

Opis produktu

Wideomonitor NEXWEI NW-AVI-10S-WW posiada **kolorowy ekran 10" LCD IPS (1024 x 600) z dotykowymi przyciskami funkcyjnymi** i szereg funkcjonalności (m.in. **zegar, kalendarz, budzik, alarm**), które sprostają oczekiwaniom najbardziej wymagających klientów. Obsługuje sygnały wideo z technologii **CVBS, AHD, HD-TVI i HD-CVI** w rozdzielczości **1080P / 960P / 720P / 480P**, co czyni go urządzeniem uniwersalnym i innowacyjnym. W monitorze zastosowano technologię **HD IPS**, która dotąd była znana z monitorów dla grafików. Zapewnia ona:

- wyjątkowo dobre odwzorowanie kolorów - większa głębia i nasycenie,
- szeroki kąt widzenia - obraz jest bardzo wyraźny bez względu na kąt patrzenia na monitor.

Monitor posiada **gniazdo na kartę pamięci** do 128GB (brak w zestawie), po jej zastosowaniu uaktywnia się:

- **detekcja ruchu**: automatyczne nagrywanie 1-min filmów wideo po wykryciu ruchu (możliwość ustawienia przedziału czasowego aktywności funkcji),
- automatyczne nagrywanie sekwencji wideo po wykryciu ruchu w obszarze widzenia panelu wideodomofonowego lub podłączonej kamery CCTV,
- **automatyczne wykonywanie zdjęć** po wciśnięciu przycisku dzwonka pamięć wbudowana.

Monitor posiada **2 wejścia do podłączenia paneli zewnętrznych** (wejściowych), **2 wejścia na kamery CCTV oraz 5 wejść na monitory**. Po zastosowaniu dodatkowego monitora uzyskujemy funkcję **interkomu** (można dzwonić do jednego wybranego monitora lub wszystkich naraz). Mamy też możliwość **otwierania bramy** oraz **obsługi wideodomofonu za pomocą telefonu (wbudowany moduł NW-005)**, co pozwala na przekierowanie rozmowy na smartfona, prowadzenie rozmowy czy otwieranie elektrozaczepu.

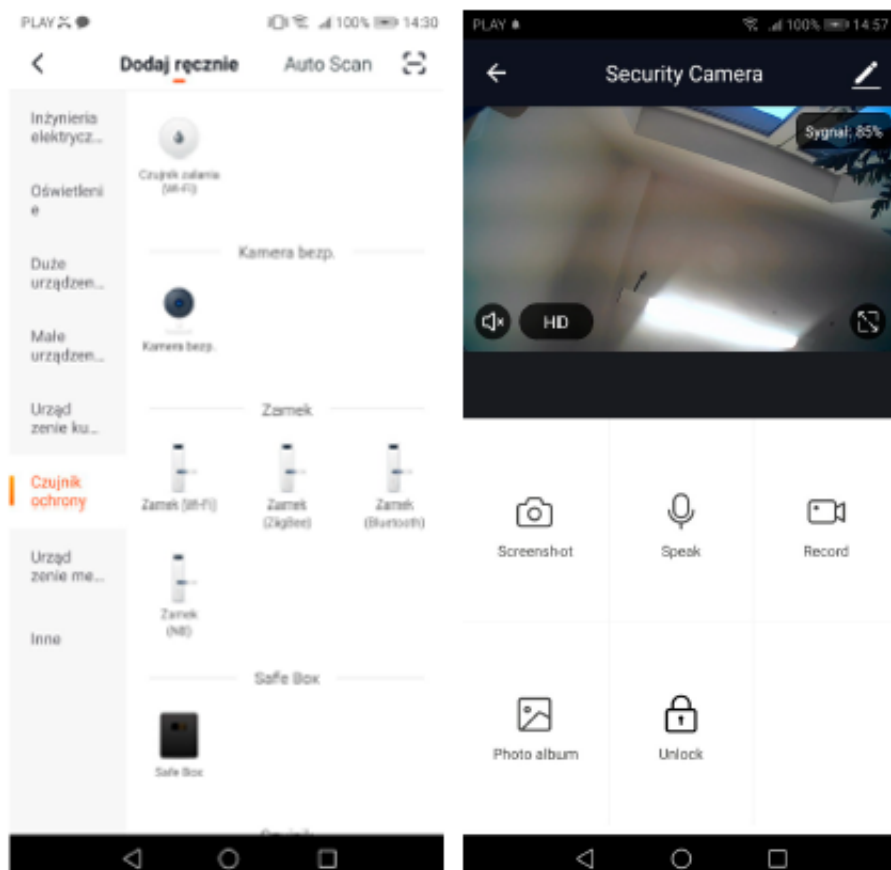
Cechy produktu:

- wyświetlacz: ekran 7" LCD IPS
- dotykowe przyciski funkcyjne
- rozdzielczość: 1024 x 600
- wbudowane WIFI - 2.4GHz (802.11 b/g)
- obsługiwane sygnały wideo: CVBS / AHD / TVI / CVI
- automatyczny zapis zdjęć po wciśnięciu przycisku dzwonka - zapis w pamięci wbudowanej lub na karcie microSD do 128Gb (brak w zestawie)
- funkcje: ramki cyfrowej, zegara z alarmem, odtwarzacza multimedialnych, kalendarza, zapisu zdjęć i filmów w pamięci wbudowanej lub na karcie mikroSD (brak w zestawie)
- interkom - komunikacja wewnętrzna i funkcja rozgłoszeniowa
- automatyczna sekretarka - możliwość pozostawienia indywidualnej wiadomości powitalnej i pożegnalnej dla odwiedzających nas gości - podczas naszej nieobecności w domu lub firmie
- możliwość obsługi zdalnej przez aplikację Tuya Smart

- kolor: biały

Obsługa zdalna urządzenia

Dzięki aplikacji mobilnej **TUYA Smart** (Android - Google Play / iOS - App Store) możliwa jest **obsługa wideodomofonu za pomocą telefonu**. Umożliwia to **przekierowanie rozmowy na smartfona, prowadzenie rozmowy, otwieranie elektrozaczełu**.

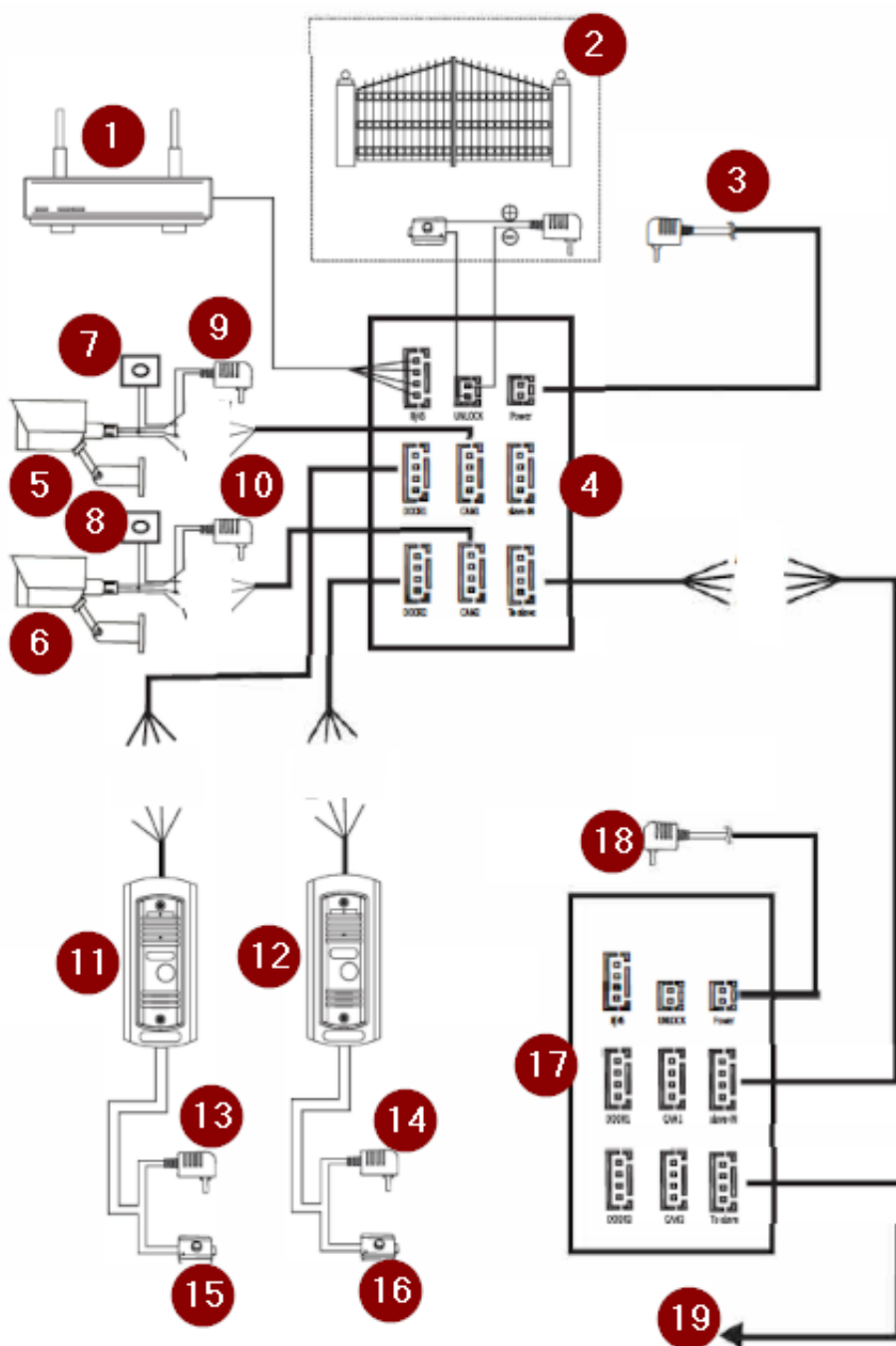


Opis urządzenia:



1. Ekran 10" LCD
2. Mikrofon
3. Dotykowe przyciski funkcyjne
4. Gniazdo karty microSD (brak w zestawie)

Schemat podłączenia:



Legenda:

1. Router WiFi (brak w zestawie)
2. Brama automatyczna (brak w zestawie)
3. Zasilacz wtyczkowy AC100V-240V
4. Monitor nr 1
5. Kamera nr 1 (brak w zestawie)
6. Kamera nr 2 (brak w zestawie)
7. ALM1: Wejście pod czujnik alarmowy nr 1 (brak w zestawie)
8. ALM2: Wejście pod czujnik alarmowy nr 2 (brak w zestawie)
9. Zasilacz do kamery nr 1 (brak w zestawie)
10. Zasilacz do kamery nr 2 (brak w zestawie)
11. Panel zewnętrzny nr 1 (brak w zestawie)
12. Panel zewnętrzny nr 2 (brak w zestawie)
13. Zasilacz do panelu zewnętrznego nr 1 (brak w zestawie)
14. Zasilacz do panelu zewnętrznego nr 2 (brak w zestawie)
15. Elektroczep nr 1 (brak w zestawie)

-
16. Elektrozaczepek nr 2 (brak w zestawie)
 17. Monitor nr 2 (brak w zestawie)
 18. Zasilacz wtyczkowy AC100v-240V do monitora nr 2 (brak w zestawie)
 19. Kolejny monitor (brak w zestawie)

Okablowanie:

Do wykonania instalacji (połączenie **między panelem zewnętrznym a stacją wewnętrzną**) zaleca się stosowanie zewnętrznych (żelowanych) przewodów telekomunikacyjnych. Ze względu na jakość sygnału wideo rekomendowane są przewody UTP/FTP. Zależnie od odległości należy dobrać odpowiedni przekrój żyły.

Trzeba też zwrócić uwagę na oznaczenia wyprowadzeń na naklejce z tyłu urządzenia w celu uniknięcia pomyłek w okablowaniu i możliwym uszkodzeniu urządzenia.

1. 4-żyłowy przewód bez ekranu lub w ekranie
2. Zalecana odległość pomiędzy panelem zewnętrznym a najdalszym monitorem

Dystans <30 m (4 x 0.65 mm')

Dystans ≤50 m (4 x 1.0 mm')

3. Jeżeli dystans przekracza 50m, przewód powinien być ekranowany. Zepnij ekran z GND

Jeżeli kabel jest ekranowany, ekran musi być połączony z GND

Specyfikacja techniczna:

- wyświetlacz 10,1" LCD IPS
- ekran dotykowy: nie
- dotykowe przyciski funkcyjne
- rozdzielczość: 1024 x 600 x 3RGB
- format: PAL/NTSC
- obsługiwane sygnały wideo: AHD, CVBS, CVI, TVI
- obsługiwane rozdzielczości: 1080P / 960P / 720P / 480P
- pamięć: tak, obsługa kart MicroSD do 128Gb (brak w zestawie)
- audio: dwukierunkowe
- czas rozmowy: >120 sek.
- kolor: biały
- montaż: natynkowy
- temperatura pracy: 0 st. C ...+50 st. C
- zasilanie: 12-15V DC (zasilacz zewnętrzny)
- pobór mocy: max. 300 mA (czuwanie), max. 800 mA (praca)

W zestawie:

- monitor Nexwei NW-AVI-10S-WW - 1 szt;
- zasilacz wtyczkowy - 1 szt;
- akcesoria montażowe;
- instrukcja obsługi.