

Link do produktu: <https://elektronikadomowa.pl/monitor-kenwei-kw-s704cw200-w-7-bialy-p-3402.html>

## MONITOR KENWEI KW-S704C/W200-W 7" BIAŁY

Cena brutto	<b>1 468,99 zł</b>
Cena netto	<b>1 194,30 zł</b>
Dostępność	<b>Produkt archiwalny</b>
Numer katalogowy	<b>9190</b>
Producent	<b>KENWEI</b>

### Opis produktu

#### Produkt archiwalny

**Wideomonitor KENWEI** posiada **ekran kolorowy 7" oraz funkcję pamięci**, pozwalająca na ręczny i automatyczny zapis zdjęć oraz krótkich filmów z osobami dzwoniącymi oraz nagrywanie własnych dzwonek. Atut stanowi też wbudowany **przekaznik**, umożliwiający sterowanie dodatkowym obiektem (np. bramą automatyczną, oświetleniem itp.). **Zapewnia możliwość:**

- bezpośredniego sterowania rygłem elektromagnetycznym (do otwierania drzwi),
- prowadzenia rozmowy między modułem zewnętrznym (panel zewnętrzny z kamerą) i wewnętrznym (monitor),
- obserwacji wizyjnej osoby odwiedzającej,
- podłączenia do 3 dodatkowych monitorów/unifonów wywoływanych z 1 przycisku panela zewnętrznego,
- sterowania bramą automatyczną,
- podglądu pola obserwacji kamery (90-sekundowy podgląd obrazu z kamery przy wywołaniu panela bramowego),
- nagrania własnego dzwonka,
- skonfigurowania własnych skrótów klawiszowych,
- podłączenia dodatkowego przycisku dzwonka.

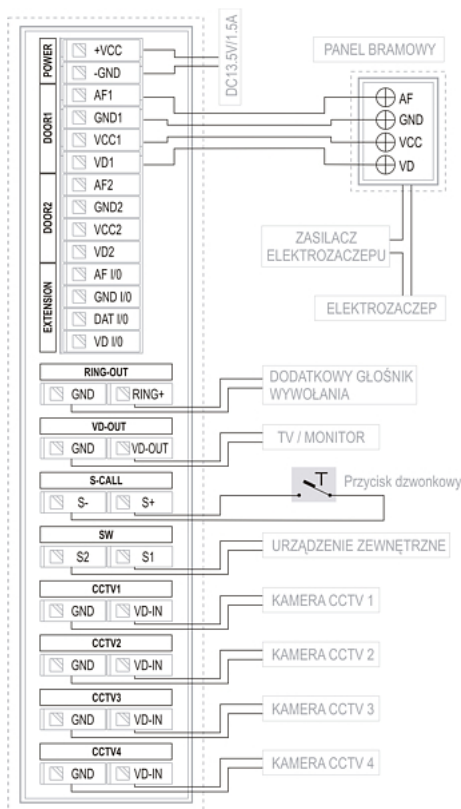
#### Cechy produktu:

- wyświetlacz kolorowy TFT-LCD 7"
- podświetlana, dotykowa klawiatura
- tworzy zestaw wideofonowy z 4-przewodowym panelem bramowym KENWEI
- funkcja interkomu i przekazania rozmowy w obrębie użytkownika
- obsługa max. 4 wejść (przy użyciu KW-516F)
- wyjście do podłączenia dodatkowego głośnika sygnału wywołania
- przycisk funkcyjny do otwierania dodatkowego wejścia/bramy
- ułatwienie obsługi dla osób niepełnosprawnych lub dzieci (dodatkowy przycisk odbierania)
- 4 poziomy głośności dzwonka oraz możliwość ustawienia jego czasu trwania
- wyjście wideo do podłączenia telewizora, rejestratora itp. (90-sekundowy podgląd obrazu z kamery przy wywołaniu z panela bramowego)
- 4 dedykowane wejścia wideo dla kamer
- ułatwienie obsługi dla osób niepełnosprawnych lub dzieci (dodatkowy przycisk odbierania)
- zapis kolorowych obrazów i krótkich filmów z dźwiękiem
- obsługa kart SD do 16 Gb (zapis max. 9000 obrazów lub 1000 filmów)
- automatyczna sekretarka - możliwość pozostawienia wiadomości głosowych (dla domowników i gości)
- dodatkowa funkcja pamięci dostępna jedynie po podłączeniu panela zewnętrznego (rejestracja powiązana jest z wywołaniem z panela zewnętrznego) i wyposażeniu urządzenia w kartę SD
- montaż: wiszący, natynkowy
- zasilanie: 13,5 VDC

#### Dzięki zastosowaniu modułu GSM KW-401G uzyskujemy:

- przekierowanie rozmów na dowolnie zdefiniowany numer telefonu
- możliwość zdalnego otworzenia wejścia
- zapis ostatnich 5 zdalnych otwarć
- konfigurację zdalną przy wiadomości SMS
- funkcję zdalnego otwierania bez naliczania opłat za połączenie
- możliwość ustawienia czasu zwarcia przekaźnika w panelu zewnętrznym (1-9s)
- współpraca z kartami SIM dowolnego operatora (w standardach GSM 900/1800)

### Przykładowy schemat połączenia:



### Specyfikacja techniczna:

- wyświetlacz 7" TFT-LCD, kolorowy
- sposób obsługi: głośnomówiący
- min. liczba przewodów: 4(5)\*\* +2
- max. liczba paneli bramowych: 2
- max. liczba paneli bramowych z rozdzielaczem KW-516F (brak w zestawie): 4
- max. liczba kamer CCTV: 6
- max. liczba kamer CCTV z rozdzielaczem KW-516F (brak w zestawie): 8
- max. liczba dodatkowych monitorów/unifonów wywoływanych z 1 przycisku: 3/3
- interkom/przekazanie rozmowy (w ramach 1 użytkownika): tak
- moduł pamięci: tak
- zapis filmów/zdjęć: tak
- wyjście audio/wideo: -/+
- dodatkowy przycisk dzwonnka: wejście S-CALL
- dodatkowy sygnalizator wywołania: wyjście RING-OUT
- przycisk funkcyjny dowolnego przeznaczenia: tak
- automatyczna sekretarka: tak
- przekazanie rozmowy na telefon: moduł Kenwei KW-401G (brak w zestawie)
- sterowanie bramą automatyczną: dedykowany przycisk
- wymiary: 245 x 124 x 28 mm

### W zestawie:

- monitor KENWEI KW-S704C/W200-W - 1 szt;

- 
- zasilacz - 1 szt;
  - akcesoria montażowe;
  - instrukcja obsługi.