

Link do produktu: <https://elektronikadomowa.pl/monitor-kenwei-kw-e709tc-w-7-14vdc-bialy-p-3388.html>



MONITOR KENWEI KW-E709TC-W 7" 14VDC BIAŁY

Cena brutto	1 547,59 zł
Cena netto	1 258,20 zł
Dostępność	Produkt archiwalny
Numer katalogowy	9176
Producent	KENWEI

Opis produktu

Produkt archiwalny

Wideomonitor KENWEI posiada **dotykowy ekran 7" w technologii pojemnościowej**, a także m.in. **funkcję pamięci**, która pozwala na automatyczny zapis zdjęć z osobami dzwoniącymi. **Zapewnia możliwość:**

- bezpośredniego sterowania rygłem elektromagnetycznym (do otwierania drzwi),
- prowadzenia rozmowy między modulem zewnętrznym (panel zewnętrzny z kamerą) i wewnętrznym (monitor),
- obserwacji wizyjnej osoby odwiedzającej,
- podłączenia 7 dodatkowych monitorów / 3 unifonów wywoływanych z 1 panelu zewnętrznego,
- podłączenia dodatkowego przycisku dzwonekowego, bądź zewnętrznego przycisku obsługi dla osób niepełnosprawnych lub dzieci,
- sterowania bramą automatyczną.

Cechy produktu:

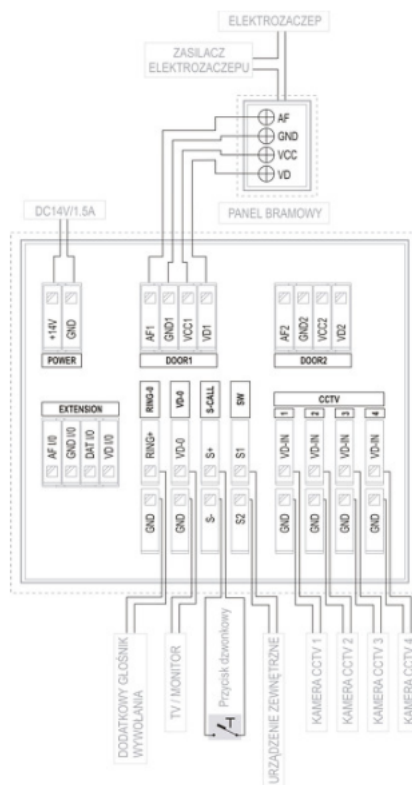
- wyświetlacz dotykowy LCD 7"
- 4 dedykowane wejścia dla kamer
- obsługa max. 4 wejść (przy użyciu KW-516FD)
- 10 melodii dzwonka, 5 poziomów głośności z możliwością całkowitego wyciszenia
- tworzy zestaw wideofonowy z 4-przewodowym panelem bramowym KENWEI
- wyjście do podłączenia dodatkowego sygnalizatora wywołania (zewnętrzny głośnik)
- wyjście wideo do podłączenia telewizora, rejestratora itp.
- funkcje:
 - automatycznego sekwencyjnego przełączania obrazu z kamer CCTV,
 - interkomu i przekazania rozmowy w obrębie użytkownika,
 - wyciszenia dzwonka w przedziale czasowym (np. w nocy)
- przycisk funkcyjny do otwierania dodatkowego wejścia/bramy
- zapis kolorowych obrazów i krótkich filmów z dźwiękiem
- automatyczna sekretarka - możliwości pozostawiania wiadomości głosowych (dla domowników)
- obsługa kart SD do 32Gb
- montaż: wiszący, natynkowy
- zasilanie: 14 VDC

Dzięki zastosowaniu modułu GSM KW-401G uzyskujemy:

- przekierowanie rozmów na dowolnie zdefiniowany numer telefonu
- możliwość zdalnego otworzenia wejścia
- zapis ostatnich 5 zdalnych otwarć
- konfigurację zdalną przy wiadomości SMS
- funkcję zdalnego otwierania bez naliczania opłat za połączenie
- możliwość ustawienia czasu zwarcia przekaźnika w panelu zewnętrznym (1-9s)

- współpracy z kartami SIM dowolnego operatora (w standardach GSM 900/1800)

Przykładowy schemat połączenia:



Specyfikacja techniczna:

- wyświetlacz 7" TFT-LCD, dotykowy, w technologii pojemnościowej
- sposób obsługi: głośnomówiący
- min. liczba przewodów: 4(5)** +2
- max. liczba paneli bramowych: 2
- max. liczba paneli bramowych z rozdzielaczem KW-516F (brak w zestawie): 4
- max. liczba kamer CCTV: 6
- max. liczba kamer CCTV z rozdzielaczem KW-516F (brak w zestawie): 8
- max. liczba dodatkowych monitorów/unifonów wywoływanych z 1 przycisku: 7/3
- interkom/przekazanie rozmowy (w ramach 1 użytkownika): tak
- moduł pamięci: tak
- zapis filmów/zdjęć: tak
- wyjście audio/wideo: -/+
- dodatkowy przycisk dzwonek: wejście S-CALL
- dodatkowy sygnalizator wywołania: wyjście RING-OUT
- przycisk funkcyjny dowolnego przeznaczenia: tak
- automatyczna sekretarka: zapis wiadomości dla domowników
- przekazanie rozmowy na telefon: moduł Kenwei KW-401G (brak w zestawie)
- sterowanie bramą automatyczną: dedykowany przycisk
- wymiary: 207 x 120 x 18 mm

W zestawie:

- monitor KENWEI KW-E709TC-W - 1 szt;
- zasilacz - 1 szt;
- akcesoria montażowe;
- instrukcja obsługi.