

Link do produktu: <https://elektronikadomowa.pl/monitor-kenwei-kw-e706fc/w200-w-7-bialy-p-3396.html>

## MONITOR KENWEI KW-E706FC/W200-W 7" BIAŁY

Cena brutto	<b>880,07 zł</b>
Cena netto	<b>715,50 zł</b>
Dostępność	<b>Produkt archiwalny</b>
Numer katalogowy	<b>9184</b>
Producent	<b>KENWEI</b>

### Opis produktu

#### Produkt archiwalny

**Wideomonitor KENWEI** posiada **dotykowy ekran 7" oraz funkcję pamięci**, która pozwala na ręczny i automatyczny zapis zdjęć oraz krótkich filmów na karcie **MicroSD**. Atut stanowi też wbudowany **przełącznik**, umożliwiający sterowanie dodatkowym obiektem (np. bramą automatyczną, oświetleniem itp.). Wideomonitor **zapewnia możliwość:**

- bezpośredniego sterowania rygłem elektromagnetycznym (do otwierania drzwi),
- prowadzenia rozmowy między modulem zewnętrznym (panel zewnętrzny z kamerą) i wewnętrznym (monitor),
- obserwacji wizyjnej osoby odwiedzającej,
- podłączenia do 2 paneli zewnętrznych (4 przy użyciu KW-516FD; brak w zestawie),
- rozbudowy o 7 dodatkowych monitorów lub 3 unifony,
- wyłączenia poszczególnych paneli bramowych,
- wyboru automatycznego wykonania zdjęcia, serii 3 zdjęć lub nagrania filmu o długości: 10 s lub 30 s (z dźwiękiem).

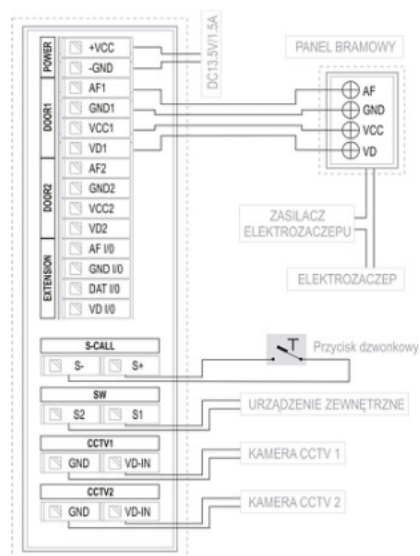
#### Cechy produktu:

- wyświetlacz dotykowy TFT-LCD 7"
- dotykowa klawiatura
- 7 melodii sygnału wywołania, płynna regulacja głośności
- tworzy zestaw wideofonowy z 4-przewodowym panelem bramowym KENWEI
- menu ekranowe w j. polskim (pełna regulacja parametrów obrazu)
- łączność interkomowa i przekazanie rozmowy między unifonem a monitorem
- 2 dedykowane wejścia wideo dla kamer CCTV
- wbudowany przełącznik do obsługi bramy automatycznej (przycisk funkcyjny dowolnego przeznaczenia)
- zapis kolorowych obrazów i krótkich filmów
- obsługa kart MicroSD do 16 Gb (zapis max. 9000 obrazów lub 1000 filmów)
- funkcja całkowitego wyciszenia
- funkcja pamięć (z obsługą kart MicroSD)
- montaż: natynkowy
- zasilanie: 13,5V DC

#### Dzięki zastosowaniu modułu GSM KW-401G uzyskujemy:

- przekierowanie rozmów na dowolnie zdefiniowany numer telefonu
- możliwość zdalnego otworzenia wejścia
- zapis ostatnich 5 zdalnych otwarć
- konfigurację zdalną przy wiadomości SMS
- funkcję zdalnego otwierania bez naliczania opłat za połączenie
- możliwość ustawienia czasu zwarcia przełącznika w panelu zewnętrznym (1-9s)
- współpracy z kartami SIM dowolnego operatora (w standardach GSM 900/1800)

### Przykładowy schemat połączenia:



### Specyfikacja techniczna:

- wyświetlacz 7" TFT-LCD, kolorowy
- sposób obsługi: głośnomówiący
- min. liczba przewodów: 4(5)\*\* +2
- max. liczba paneli bramowych: 2
- max. liczba paneli bramowych z rozdzielaczem KW-516F (brak w zestawie): 4
- max. liczba kamer CCTV: 4
- max. liczba kamer CCTV z rozdzielaczem KW-516F (brak w zestawie): 6
- max. liczba dodatkowych monitorów/unifonów wywoływanych z 1 przycisku: 3/3
- interkom/przekazanie rozmowy (w ramach 1 użytkownika): tak
- moduł pamięci: -
- zapis filmów/zdjęć: -/-
- wyjście audio/wideo: -/-
- dodatkowy przycisk dzwonka: wejście S-CALL
- dodatkowy sygnalizator wywołania: -
- przycisk funkcyjny dowolnego przeznaczenia: tak
- automatyczna sekretarka: -
- przekazanie rozmowy na telefon: moduł Kenwei KW-401G (brak w zestawie)
- sterowanie bramą automatyczną: wbudowany przekaźnik
- wymiary: 185 x 140 x 27 mm

### W zestawie:

- monitor KENWEI KW-E706FC/W200-W - 1 szt;
- zasilacz - 1 szt;
- akcesoria montażowe;
- instrukcja obsługi.