

Link do produktu: <https://elektronikadomowa.pl/monitor-kenwei-kw-e705fc-w-7-bialy-p-3392.html>

MONITOR KENWEI KW-E705FC-W 7" BIAŁY

Cena brutto	857,93 zł
Cena netto	697,50 zł
Dostępność	Produkt archiwalny
Numer katalogowy	9180
Producent	KENWEI

Opis produktu

Produkt archiwalny

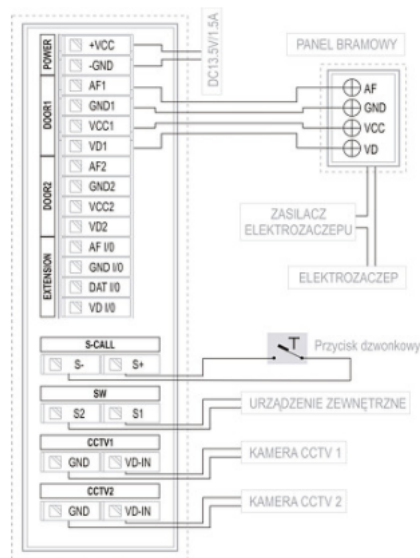
Widemonitor KENWEI posiada ekran kolorowy 7" oraz słuchawkę do prowadzenia rozmowy. **Zapewnia możliwość:**

- bezpośredniego sterowania rygłem elektromagnetycznym (do otwarcia drzwi),
- prowadzenia rozmowy między modulem zewnętrznym (panel zewnętrzny z kamerą) i wewnętrznym (monitor),
- obserwacji wizyjnej osoby odwiedzającej,
- podłączenia do 2 paneli zewnętrznych (4 przy użyciu KW-516FD),
- rozbudowy o 3 dodatkowe monitory/umfony.

Cechy produktu:

- ekran kolorowy 7" TFT-LCD
- menu ekranowe w j. polskim
- dotykowa klawiatura
- 2 dedykowane wejścia wideo dla kamer CCTV
- wbudowany przełącznik do obsługi bramy automatycznej (przycisk funkcyjny dowolnego przeznaczenia)
- łączność interkomowa i przekazywanie rozmowy unifonem a monitorem
- 9 metod sygnalizacji wywołania, 4 poziomy głośności
- funkcja całkowitego wyciszenia
- tworzy zestaw wideofonowy z 4-przewodowym panelem bramowym KENWEI
- montaż: natynkowy

Przykładowy schemat połączenia:



Specyfikacja techniczna:

Wyświetlacz	7" TFT LCD kolorowy
Sposób obsługi	sluchawka
Min. liczba przewodów	4(5)**+2
Max liczba paneli bramowych	2
Max liczba paneli bramowych z rozdzielaczem KW-516F	4
Max liczba kamer CCTV*	4
Max liczba kamer CCTV* z rozdzielaczem KW-516F	6
Max liczba dodatkowych monitorów / unifonów wywoływanych z 1 przycisku	3 / 3
Intercom / przekazanie rozmowy (w ramach 1 użytkownika)	tak
Moduł pamięci	—
Zapis filmów / zdjęć	—
Wyjście audio / video	- / -
Dodatkowy przycisk dzwonka	wejście S-CALL
Dodatkowy sygnalizator wywołania	—
Przycisk funkcyjny dowolnego przeznaczenia	tak
Automatyczna sekretarka	—
Przekazanie rozmowy na telefon	—
Sterowanie bramą automatyczną	wbudowany przekaźnik
Wymiary gabarytowe	232 x155 x 38mm

W zestawie:

- monitor KENWEI KW-E705FC-W - 1 szt
- zasilacz - 1 szt
- akcesoria montażowe
- instrukcja obsługi (wersja PDF [pobierz tutaj](#))
- paragon lub faktura VAT.