

Link do produktu: <https://elektronikadomowa.pl/monitor-kenwei-kw-e703fcm200-b-7-czarny-p-3409.html>



MONITOR KENWEI KW-E703FC/M200-B 7" CZARNY

Cena brutto	1 437,99 zł
Cena netto	1 169,10 zł
Dostępność	Produkt archiwalny
Numer katalogowy	9197
Producent	KENWEI

Opis produktu

Produkt archiwalny

Wideo monitor KENWEI

posiada
ekran kolorowy 7"
oraz
funkcję pamięci,

która umożliwia rejestrację zdjęć i filmów na karcie SD. Nowością jest

funkcja detekcji ruchu:

sami wybieramy daną 1 kamerę, która będzie analizowana pod kątem ruchu - wykrycie ruchu spowoduje nagranie filmu lub wykonanie

zdjęcia

Wideo monitor

zapewnia możliwość:

- bezpośredniego sterowania trybem elektromagnetycznym (do otwierania drzwi),
- prowadzenia rozmowy między modulem zewnętrznym (panel zewnętrzny z kamerą) i wewnętrznym (monitor),
- obserwacji wizyjnej osoby odwiedzającej,
- podłączenia 3 dodatkowych monitorów/telefonów wywołanych z jednego przycisku panela zewnętrznego,
- podłączenia dodatkowego przycisku dzwonka,
- sterowania bramą automatyczną (przy użyciu KW-EX1).

Cechy produktu:

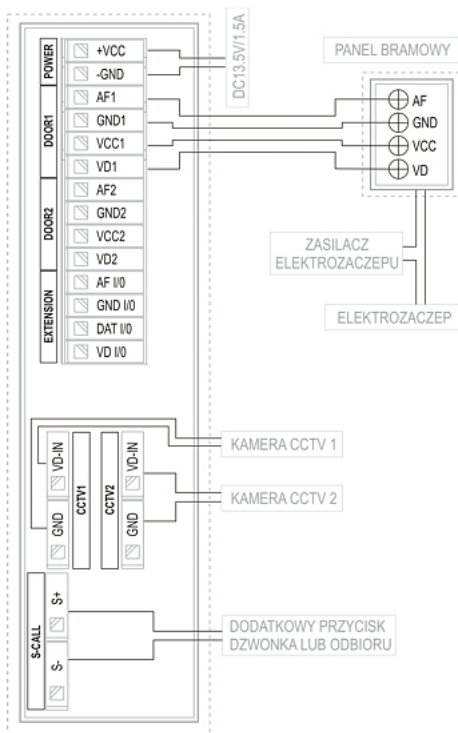
- ekran kolorowy 7" TFT-LCD
- dotykowa klawiatura
- funkcja interkomu i przekazywania rozmowy w obrębie użytkownika
- 2 dedykowane wejścia wideo dla kamer
- obsługa max. 4 wejść (przy użyciu KW-S16FD)
- wyjście do podłączenia dodatkowego głośnika sygnału wywołania
- automatyczna rejestracja powiązana z detekcją ruchu lub wywołaniem funkcji obsługi pamięci
- zapis kolorowych obrazów i krótkich filmów
- obsługa kart SD do 16 Gb (zapis max. 9000 obrazów lub 1000 filmów)
- tworzy zestaw wideofonowy z 4 przewodowym panelem bramowym KENWEI
- wymiary: 244,5 x 124 x 27,7 mm

Dzięki zastosowaniu modułu GSM KW-401G

uzyskujemy:

- przekierowanie rozmów na dowolnie zdefiniowany numer telefonu
- możliwość zdalnego otwarcia wejścia
- zapis ostatnich 5 ostatnich obwar
- konfigurację zdalną przy wiadomości SMS
- funkcję zdalnego otwierania bez naliczania opłat za połączenie
- możliwość ustawienia czasu zwarcia przekaźnika w panelu zewnętrznym (1-9s)
- współpraca z kartami SIM dowolnego operatora (w standardach GSM 900/1800)

Przykładowy schemat połączenia:



Specyfikacja techniczna:

Wyświetlacz	7" TFT LCD kolorowy
Sposób obsługi	głośnomówiący
Min. liczba przewodów	4(5)**+2
Max liczba paneli bramowych	2
Max liczba paneli bramowych z rozdzielaczem KW-516F	4
Max liczba kamer CCTV*	4
Max liczba kamer CCTV* z rozdzielaczem KW-516F	6
Max liczba dodatkowych monitorów / unifonów wywoływanych z 1 przycisku	3 / 3
Intercom / przekazanie rozmowy (w ramach 1 użytkownika)	tak
Moduł pamięci	tak (z detekcją ruchu)
Zapis filmów / zdjęć	tak
Wyjście audio / video	—
Dodatkowy przycisk dzwonka	wejście S-CALL
Dodatkowy sygnalizator wywołania	wyjście RING-OUT
Przycisk funkcyjny dowolnego przeznaczenia	—
Automatyczna sekretarka	—
Przekazanie rozmowy na telefon	moduł Kenwei KW-401G
Sterowanie bramą automatyczną	moduł KW-EX1
Wymiary gabarytowe	245 x 124 x 28 mm

W zestawie:

- monitor KENWEI KW-E703FC/M200-B - 1 szt
- zasilacz - 1 szt
- akcesoria montażowe

- instrukcja obsługi (wersja PDF pobierz [tutaj](#))
- paragon lub faktura VAT.