

Link do produktu: <https://elektronikadomowa.pl/monitor-kenwei-kw-e430c-4-3-bialy-p-3411.html>



MONITOR KENWEI KW-E430C 4,3" BIAŁY

Cena brutto **585,60 zł**

Cena netto **476,10 zł**

Dostępność **Produkt archiwalny**

Numer katalogowy **9199**

Producent **KENWEI**

Opis produktu

Produkt archiwalny

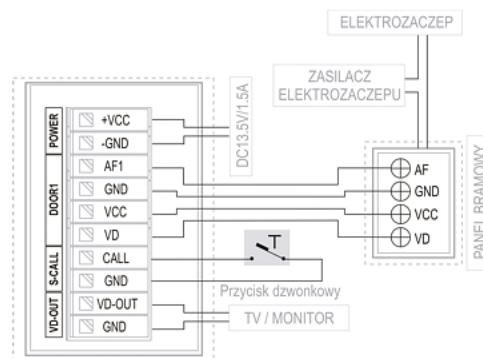
Widemonitor KENWEI posiada ekran kolorowy 4,3", a także opcję podłączenia dodatkowego przycisku dzwonka i wprowadzenia sygnału wideo na dodatkowy wyświetlacz (televizor).

Cechy produktu:

- ekran kolorowy 4,3" TFT-LCD High Resolution
- zapewnia możliwość:

- bezpośredniego sterowania rygłem elektromagnetycznym (do otwierania drzwi),
 - prowadzenia rozmowy między modulem zewnętrznym (panel zewnętrzny z kamerą) i wewnętrznym (monitor),
 - obserwacji wizyjnej osoby odwiedzającej,
 - podglądu pola obserwacji kamery (90-sekundowy podgląd obrazu z kamery przy wywołaniu panela bramowego),
 - podłączenia dodatkowego przycisku dzwonkowego,
 - równoległego dołączenia kolejnego monitora.
- obsługa max. 2 wejść (przy użyciu KW-518F)
- wyjście wideo do podłączenia telewizora, rejestratora itp.
- tworzy zestaw wideofonowy z 4-przewodowym panelem bramowym KENWEI
- montaż natynkowy

Przykładowy schemat połączenia:



Specyfikacja techniczna:

Wyświetlacz	4,3" TFT LCD kolorowy
Sposób obsługi	głośnomówiący
Min. liczba przewodów	4(5)**+2
Max liczba paneli bramowych	1
Max liczba paneli bramowych z rozdzielnikiem KW-516F	2
Max liczba kamer CCTV*	1
Max liczba kamer CCTV* z rozdzielnikiem KW-516F	2
Max liczba dodatkowych monitorów / unifonów wywoływanych z 1 przycisku	0 / 0
Intercom / przekazanie rozmowy (w ramach 1 użytkownika)	—
Moduł pamięci	—
Zapis filmów / zdjęć	—
Wyjście audio / video	- / +
Dodatkowy przycisk dzwonka	wejście S-CALL
Dodatkowy sygnalizator wywołania	—
Przycisk funkcyjny dowolnego przeznaczenia	—
Automatyczna sekretarka	—
Przekazanie rozmowy na telefon	—
Sterowanie bramą automatyczną	—
Wymiary gabarytowe	126 x 192 x 27 mm

W zestawie:

- monitor KENWEI KW-E430C - 1 szt
- zasilacz - 1 szt
- akcesoria montażowe
- instrukcja obsługi (wersja PDF pobierz [tutaj](#))
- paragon lub faktura VAT.