

Link do produktu: <https://elektronikadomowa.pl/monitor-kenwei-kw-e351c-3-5-czarny-p-3410.html>

MONITOR KENWEI KW-E351C 3,5" CZARNY

Cena brutto	939,84 zł
Cena netto	764,10 zł
Dostępność	Produkt archiwalny
Numer katalogowy	9198
Producent	KENWEI

Opis produktu

Produkt archiwalny

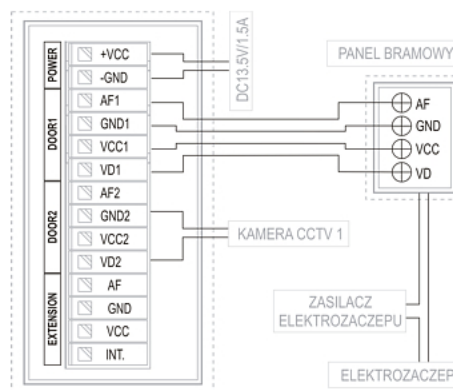
Wideomonitor KENWEI posiada **ekran kolorowy 3,5"** z dotykowymi przyciskami. Zapewnia możliwość:

- bezpośredniego sterowania rygłem elektromagnetycznym (do otwierania drzwi),
- prowadzenia rozmowy między modułem zewnętrznym (panel zewnętrzny z kamerą) i wewnętrznym (monitor),
- obserwacji wizyjnej osoby odwiedzającej,
- podglądu pola obserwacji kamery (90-sekundowy podgląd obrazu z kamery przy wywołaniu panela bramowego),
- podłączenia 2 paneli zewnętrznych,
- podłączenia dodatkowego unifonu KW-1121 lub KW-E1011.

Cechy produktu:

- wyświetlacz kolorowy 3,5"
- dotykowe, podświetlane przyciski
- tworzy zestaw wideofonowy z 4-przewodowym panelem bramowym KENWEI
- funkcja interkomu i przekazania rozmowy między urządzeniami wywoływanymi z 1 przycisku panela bramowego

Przykładowy schemat połączenia:



Specyfikacja techniczna:

- wyświetlacz 3,5" TFT-LCD, kolorowy
- sposób obsługi: głośnomówiący
- min. liczba przewodów: 4(5)** +2

-
- max. liczba paneli bramowych: 2
 - max. liczba paneli bramowych z rozdzielaczem KW-516F (brak w zestawie): 4
 - max. liczba kamer CCTV: 2
 - max. liczba kamer CCTV z rozdzielaczem KW-516F (brak w zestawie): 4
 - max. liczba dodatkowych monitorów/unifonów wywoływanych z 1 przycisku: 0/1
 - interkom/przekazanie rozmowy (w ramach 1 użytkownika): tak
 - moduł pamięci: -
 - zapis filmów/zdjęć: -
 - wyjście audio/wideo: -/-
 - dodatkowy przycisk dzwonka: -
 - dodatkowy sygnalizator wywołania: -
 - przycisk funkcyjny dowolnego przeznaczenia: -
 - automatyczna sekretarka: -
 - przekazanie rozmowy na telefon: -
 - sterowanie bramą automatyczną: moduł KW-EX1 (brak w zestawie)
 - wymiary: 99 x 173 x 22 mm

W zestawie:

- monitor KENWEI KW-E351C - 1 szt;
- zasilacz - 1 szt;
- akcesoria montażowe;
- instrukcja obsługi.